

ANLAGE: 6
 Hersteller: RFK Tuning GmbH

Radtyp: GLS302-19085
 Stand: 25.07.2018

Fahrzeughersteller : **AUDI, BMW AG, DAIMLER BENZ, DAIMLER (D), MERCEDES-AMG, MERCEDES-BENZ, Nissan International S. A., SSANGYONG**

Raddaten:

Radgröße nach Norm : 8 1/2 J X 19 H2 Einpreßtiefe (mm) : 35
 Lochkreis (mm)/Lochzahl : 112/5 Zentrierart : Mittenzentrierung

Technische Daten, Kurzfassung

| Ausführung | Ausführungsbezeichnung | | Mitteln och (mm) | Zentrierung- werkstoff | zul. Rad- last (kg) | zul. Abroll umf. (mm) | gültig ab Fertig datum |
|------------|------------------------|-------------------------------|------------------------|---------------------------|------------------------------|--------------------------------|---------------------------------|
| | Kennzeichnung Rad | Kennzeichnung Zentrierring | | | | | |
| R03 | GLS302-19085 | ZR820 666 A8 | 66,6 | | 635 | 2175 | 01/18 |
| R03 | GLS302-19085 | ZR820 666 A8 | 66,6 | | 645 | 2144 | 01/18 |
| R03 | GLS302-19085 | ZR820 666 A8 | 66,6 | | 650 | 2120 | 01/18 |
| R03 | GLS302-19085 | ZR820 666 A8 | 66,6 | | 655 | 2095 | 01/18 |
| R03 | GLS302-19085 | ZR820 666 A8 | 66,6 | | 665 | 2071 | 01/18 |
| R03 | GLS302-19085 | ZR820 666 A8 | 66,6 | | 675 | 2040 | 01/18 |

Im Fahrzeug vorgeschriebene Fahrzeugsysteme, z. B. Reifendruckkontrollsysteme, müssen nach Anbau der Sonderräder funktionsfähig bleiben.

Verwendungsbereich/Fz-Hersteller : AUDI

Befestigungsteile : Kegelbundschrauben M14x1,5, Schaftl. 30 mm, Kegelw. 60 Grad, für Typ : 4G1; 4G; B81; B8

Zubehör : ZR: 000-00A-665; RSM1415X300K60-XXXXX

Befestigungsteile : Kegelbundschrauben M14x1,5, Schaftl. 30 mm, für Typ : 4G1; 4G; B81; B8

Zubehör : ZR: 000-00A-665; RSM1415X300K60-XXXXX

Anzugsmoment der Befestigungsteile : 120 Nm

Verkaufsbezeichnung: **AUDI A5,S5,A4,S4**

| Fahrzeugtyp | Betriebserlaubnis | kW | Reifen | Auflagen zu Reifen | Auflagen |
|-------------|---------------------|----------|--------------|--------------------|---|
| B8 | e1*2001/116*0430*.. | 100 -195 | 235/35R19 91 | 51J | AUDI A5 Sportback bis MJ2016; 4-türig; Allradantrieb; Frontantrieb; 10B; 11G; 11H; 11K; 12A; 51A; 573; 71C; 71K; 721; 725; 729; 73C; 74A; 74P; 765; 77E |
| B81 | e13*2007/46*1084*.. | 100 -245 | 245/35R19 93 | 51J | |
| | | | 255/35R19 | 51G | |
| | | | 255/35R19 92 | 54F | |

ANLAGE: 6
 Hersteller: RFK Tuning GmbH

Radtyp: GLS302-19085
 Stand: 25.07.2018

Seite: 2 von 47

Verkaufsbezeichnung: **AUDI A5,S5,A4,S4**

| Fahrzeugtyp | Betriebserlaubnis | kW | Reifen | Auflagen zu Reifen | Auflagen |
|-------------|--|----------|---------------|---------------------------------|--|
| B8 B81 | e1*2001/116*0430*.. e13*2007/46*1084*.. | 100 -200 | 235/35R19 91 | 21P; 22B; 24J; 24M; 5GG; 51J | AUDI A4 bis MJ2015; Nicht A4 Allroad Quattro; AUDI S4 bis MJ2016; Kombi; Allradantrieb; 10B; 11G; 11H; 11K; 12A; 51A; 573; 71C; 71K; 721; 725; 729; 73C; 74A; 74P; 77E |
| | | 100 -245 | 245/35R19 93 | 21P; 22B; 22H; 24J; 24M; 51J | |
| | | | 255/35R19 92 | 21B; 22B; 22H; 24J; 24M; 54F | |
| B8 | e1*2001/116*0430*.. e13*2007/46*1084*.. | 105 -195 | 235/35R19 91Y | 5GG; 51J | AUDI A5 Cabrio (8T) bis MJ2016; Allradantrieb; Frontantrieb; 10B; 11G; 11H; 11K; 12A; 51A; 573; 71C; 71K; 721; 725; 729; 73C; 74A; 74P; 765; 77E |
| | | 105 -245 | 245/35R19 93 | 51J | |
| | | | 255/35R19 | 51G | |
| | | | 255/35R19 92 | 54F | |
| B8 B81 | e1*2001/116*0430*.. e13*2007/46*1084*.. | 88 -195 | 235/35R19 91 | 21P; 22B; 24J; 24M; 51J | AUDI A4 bis MJ2015; Kombi; Frontantrieb; 10B; 11G; 11H; 11K; 12A; 51A; 71C; 71K; 721; 725; 729; 73C; 74A; 74P; 77E |
| | | | 245/35R19 93 | 21P; 22B; 22H; 24J; 24M; 51J | |
| | | | 255/35R19 92 | 21B; 22B; 22H; 24J; 24M; 54F | |
| B8 B81 | e1*2001/116*0430*.. e13*2007/46*1084*.. | 100 -180 | 245/40R19 94 | | Nur A4 Allroad Quattro bis MJ2015; 10B; 11G; 11H; 11K; 12A; 51A; 573; 71C; 71K; 721; 725; 729; 73C; 74A; 74P; 77E |
| | | | 255/35R19 92 | | |
| | | | 255/40R19 96 | | |
| B8 | e1*2001/116*0430*.. e13*2007/46*1084*.. | 125 -260 | 255/35R19 | 51G | AUDI S5 Coupé (8T) bis MJ2016; AUDI A5 Coupe (8T) bis MJ2016; Allradantrieb; 10B; 11G; 11H; 11K; 12A; 51A; 573; 71C; 71K; 721; 725; 729; 73C; 74A; 74P; 765; 77E; AG0 |
| | | | 255/35R19 92 | 54F | |
| B8 | e1*2001/116*0430*.. e13*2007/46*1084*.. | 88 -195 | 235/35R19 91 | 21P; 22B; 24J; 24M; 51J | AUDI A4 bis MJ2015; Limousine; Frontantrieb; 10B; 11G; 11H; 11K; 12A; 51A; 71C; 71K; 721; 725; 729; 73C; 74A; 74P; 77E |
| | | | 245/35R19 93 | 21P; 22B; 22H; 24J; 24M; 51J | |
| | | | 255/35R19 92 | 21B; 22B; 22H; 24J; 24M; 54F | |

ANLAGE: 6
 Hersteller: RFK Tuning GmbH

Radtyp: GLS302-19085
 Stand: 25.07.2018

Verkaufsbezeichnung: **AUDI A5,S5,A4,S4**

| Fahrzeugtyp | Betriebserlaubnis | kW | Reifen | Auflagen zu Reifen | Auflagen |
|---------------|--|----------|---------------|---------------------------------|---|
| B8 B81 | e1*2001/116*0430*.. e13*2007/46*1084*.. | 90 -200 | 225/40R19 93W | | Nicht A4 Allroad Quattro; AUDI A4 (B9) ab MJ2016; AUDI S4 (B9) ab MJ2016; Kombi; Limousine; Allradantrieb; Frontantrieb; 10B; 11G; 11H; 11K; 12A; 51A; 71C; 71K; 721; 725; 73C; 74A; 74P; 77E; AG0 |
| | | | 235/35R19 91Y | 26P; 27I | |
| | | 90 -260 | 245/35R19 93Y | 248; 26P; 27I | |
| | | | 255/30R19 91Y | 245; 248; 26B; 27B; 5GG | |
| | | | 255/35R19 92Y | 245; 248; 26B; 27B | |
| | | 260 | 225/40R19 M+S | 52J | |
| 235/35R19 M+S | 26P; 27I; 52J | | | | |
| B8 | e1*2001/116*0430*.. | 100 -200 | 235/35R19 91 | 21P; 22B; 24J; 24M; 51J | AUDI A4 bis MJ2015; AUDI S4 bis MJ2016; Limousine; Allradantrieb; 10B; 11G; 11H; 11K; 12A; 51A; 573; 71C; 71K; 721; 725; 729; 73C; 74A; 74P; 77E |
| | | | 245/35R19 93 | 21P; 22B; 22H; 24J; 24M; 51J | |
| | | 100 -245 | 255/35R19 92 | 21B; 22B; 22H; 24J; 24M; 54F | |
| B8 B81 | e1*2001/116*0430*.. e13*2007/46*1084*.. | 100 -260 | 245/35R19 93Y | YBC | A5 Coupé (B9) ab MJ2016; A5 Sportback (B9) ab MJ2016; S5 Sportback (B9) ab MJ2016; A5 Cabrio (B9) ab MJ2016; S5 Cabrio (B9) ab MJ2016; S5 Coupé (B9) ab MJ2016; Allradantrieb; Frontantrieb; 10B; 11G; 11H; 11K; 12A; 51A; 71C; 71K; 721; 725; 73C; 74A; 74P; 77E; AG0 |
| | | | 255/35R19 96 | YBA; YBB | |
| B8 | e1*2001/116*0430*.. | 118 -195 | 255/35R19 | 51G | AUDI A5 Coupe (8T) bis MJ2016; Frontantrieb; 10B; 11G; 11H; 11K; 12A; 51A; 71C; 71K; 721; 725; 729; 73C; 74A; 74P; 765; 77E |
| | | | 255/35R19 92 | 54F | |

ANLAGE: 6
 Hersteller: RFK Tuning GmbH

Radtyp: GLS302-19085
 Stand: 25.07.2018

Verkaufsbezeichnung: **AUDI A6, S6, A7, S7**

| Fahrzeugtyp | Betriebserlaubnis | kW | Reifen | Auflagen zu Reifen | Auflagen |
|---------------|---|----------|---------------|--------------------|---|
| 4G 4G1 | e1*2007/46*0436*.. e13*2007/46*1147*.. | 100 -150 | 245/40R19 94 | 270; 5HI | Nur A6; nicht A6 allroad quattro; Kombi; Stufenheck; Allradantrieb; Frontantrieb; 10B; 11G; 11H; 11K; 12A; 51A; 573; 71C; 71K; 721; 725; 73C; 74A; 74P; 75I; AFY; DEÄ; PDI |
| | | 100 -245 | 235/40R19 92Y | 5GM; 57E; 67H | |
| | | | 235/45R19 95 | 57E; 67K | |
| | | | 245/40R19 98 | 270 | |
| | | 100 -331 | 235/40R19 M+S | 52J | |
| | | | 235/45R19 M+S | 52J | |
| | | | 255/35R19 96Y | 26P; 270 | |
| 255/40R19 96Y | 26P; 270 | | | | |
| 309 -331 | 245/40R19 M+S | 270; 52J | | | |
| 4G 4G1 | e1*2007/46*0436*.. e13*2007/46*1147*.. | 140 -230 | 235/40R19 M+S | 5GM; 52J | Nur A7 Sportback; Coupe; 4-türig; Allradantrieb; Frontantrieb; 10B; 11G; 11H; 11K; 12A; 51A; 573; 71C; 71K; 721; 725; 729; 73C; 74A; 74P; 75I; AFY; DEÄ; PDI |
| | | 140 -245 | 245/40R19 94 | | |
| | | 140 -331 | 235/40R19 M+S | 52J | |
| | | | 235/45R19 M+S | 52J | |
| | | | 255/35R19 96Y | | |
| | | 309 -331 | 245/40R19 M+S | 51G | |
| | | 52J | | | |

Im Fahrzeug vorgeschriebene Fahrzeugsysteme, z. B. Reifendruckkontrollsysteme, müssen nach Anbau der Sonderräder funktionsfähig bleiben.

Verwendungsbereich/Fz-Hersteller : BMW AG

Befestigungsteile : Kegelbundschrauben M14x1,25, Schaftl. 30 mm, Kegelw. 60 Grad, für Typ : UKL-L; F2X; F2GT; F2AT

Zubehör : ZR: 000-00A-665; RSM1425X300K60-XXXXX

Befestigungsteile : Kegelbundschrauben M14x1,25, Schaftl. 30 mm, für Typ : F2AT; UKL-L; F2GT; F2X

Zubehör : ZR: 000-00A-665; RSM1425X300K60-XXXXX

Anzugsmoment der Befestigungsteile : 140 Nm

Verkaufsbezeichnung: **MINI, 2ER REIHE, X REIHE**

| Fahrzeugtyp | Betriebserlaubnis | kW | Reifen | Auflagen zu Reifen | Auflagen |
|-------------|--------------------|---------|---------------|---------------------------------|--|
| UKL-L | e1*2007/46*0371*.. | 70 -170 | 225/40R19 93 | 24C; 244; 247; 26J; 27F; 27V | BMW Active Tourer F45; BMW Gran Tourer F46; Allradantrieb; Frontantrieb; 10B; 11G; 11H; 11K; 12A; 51A; 71C; 71K; 721; 725; 73C; 74A; 74P; 83L |
| | | | 235/35R19 91W | 24C; 24D; 26J; 27H; 27V | |
| | | | 245/35R19 93 | 24C; 24D; 26J; 27F; 27V | |

ANLAGE: 6
 Hersteller: RFK Tuning GmbH

Radtyp: GLS302-19085
 Stand: 25.07.2018

Seite: 5 von 47

Verkaufsbezeichnung: **X Reihe**

| Fahrzeugtyp | Betriebserlaubnis | kW | Reifen | Auflagen zu Reifen | Auflagen |
|-------------|--------------------|----------|--------------|---------------------------------|--|
| F2X | e1*2007/46*1824*.. | 100 -170 | 225/40R19 93 | 244; 26N; 26P; 27I | 10B; 11G; 11H; 11K; 12A; 51A; 71C; 71K; 721; 725; 73C; 74A; 74P |
| | | | 225/45R19 92 | 244; 26N; 26P; 27I | |
| | | | 235/40R19 92 | 24J; 244; 26B; 26N; 27B; 27H | |
| | | | 235/45R19 95 | 24J; 244; 26B; 26N; 27H; 27I | |
| | | | 245/40R19 94 | 24J; 244; 26B; 26J; 27B; 27H | |
| | | | 255/35R19 92 | 24J; 244; 26B; 26J; 27B; 27F | |
| | | | 255/40R19 96 | 24J; 244; 26B; 26J; 27B; 27F | |

Verkaufsbezeichnung: **2ER REIHE**

| Fahrzeugtyp | Betriebserlaubnis | kW | Reifen | Auflagen zu Reifen | Auflagen |
|--------------|--|---------|---------------|---------------------------------|---|
| F2AT F2GT | e1*2007/46*1675*.. e1*2007/46*1677*.. | 70 -170 | 225/40R19 93 | 24C; 244; 247; 26J; 27F; 27V | BMW Active Tourer F45; BMW Gran Tourer F46; Allradantrieb; Frontantrieb; 10B; 11G; 11H; 11K; 12A; 51A; 71C; 71K; 721; 725; 73C; 74A; 74P; 83L |
| | | | 235/35R19 91W | 24C; 24D; 26J; 27H; 27V | |
| | | | 245/35R19 93 | 24C; 24D; 26J; 27F; 27V | |

Im Fahrzeug vorgeschriebene Fahrzeugsysteme, z. B. Reifendruckkontrollsysteme, müssen nach Anbau der Sonderräder funktionsfähig bleiben.

Verwendungsbereich/Fz-Hersteller : DAIMLER BENZ, DAIMLER (D), MERCEDES-AMG, MERCEDES-BENZ

- Befestigungsteile : Kegelbundschrauben M12x1,5, Schaftl. 28 mm, Kegelw. 60 Grad, für Typ : 210 K; H0; 208; 202; 210; 170
- Zubehör : ZR: 000-00A-665; RSM1215X280K60-XXXXX
- Befestigungsteile : Kegelbundschrauben M12x1,5, Schaftl. 28 mm, für Typ : 210 K; 202; 210; H0; 208; 170
- Zubehör : ZR: 000-00A-665; RSM1215X280K60-XXXXX
- Befestigungsteile : Kegelbundschrauben M14x1,5, Schaftl. 28 mm, Kegelw. 60 Grad, für Typ : 212
- Zubehör : ZR: 000-00A-665; RSM1415X280K60-XXXXX
- Befestigungsteile : Kegelbundschrauben M14x1,5, Schaftl. 28 mm, für Typ : 212
- Zubehör : ZR: 000-00A-665; RSM1415X280K60-XXXXX
- Befestigungsteile : Kegelbundschrauben M14x1,5, Schaftl. 30 mm, Kegelw. 60 Grad, für Typ : 204; 212K; 204 K; 212K; 245; 172; 117; 204 K; 230; 211; 212K; 245G AMG; 207; R1EC; 246; 211K; 176; 215; 245G; 204; 231
- Zubehör : ZR: 000-00A-665; RSM1415X300K60-XXXXX

ANLAGE: 6
 Hersteller: RFK Tuning GmbH

Radtyp: GLS302-19085
 Stand: 25.07.2018

Seite: 6 von 47

- Befestigungsteile : Kegelbundschrauben M14x1,5, Schaftl. 30 mm,
 für Typ : 204 K; 204; 212K; 176; 212K; 245G AMG; 211; 230; 172;
 245; 231; 207; 204 K; 245G; 246; 117; R1EC; 211K; 204; 215
- Zubehör : ZR: 000-00A-665; RSM1415X300K60-XXXXX
- Anzugsmoment der Befestigungsteile : 110 Nm für Typ : H0; 170; 202; 208; 210; 210 K
 130 Nm für Typ : 117; 172; 176; 204; 204 K; 207; 211; 211K; 212;
 212K; 230; 231; 245; 245G; 245G AMG; 246
 150 Nm für Typ : R1EC; 215
 150 Nm (Baureihe W213) für Typ : 212

Verkaufsbezeichnung: **A 45 AMG 4MATIC, CLA 45 AMG 4MATIC, GLA 45 AMG 4MATIC**

| Fahrzeugtyp | Betriebserlaubnis | kW | Reifen | Auflagen zu Reifen | Auflagen |
|-------------|--------------------|---------------|---------------|---------------------------------|--|
| 245G AMG | e1*2007/46*1207*.. | 80 -155 | 225/45R19 96 | | nicht Sportfahrwerk; GLA; nicht Fahrdynamik Paket; Offroad-Fahrwerk; Allradantrieb; Frontantrieb; 10B; 11G; 11H; 11K; 12A; 51A; 71C; 71K; 721; 725; 73C; 74A; 74P |
| | | 80 -280 | 235/45R19 95 | 248 | |
| | | | 245/40R19 98 | 24J; 248 | |
| | | | 245/45R19 98 | 24J; 248 | |
| | | | 255/40R19 96 | 24J; 248; 27I | |
| | | | 255/45R19 100 | 24J; 248; 27I | |
| 265 -280 | 225/45R19 M+S | 52J | | | |
| 245G AMG | e1*2007/46*1207*.. | 80 -155 | 225/45R19 96 | 248; 26P; 27I | nicht Sportfahrwerk; GLA; nicht Fahrdynamik Paket; nicht Offroad- Fahrwerk; Allradantrieb; Frontantrieb; 10B; 11G; 11H; 11K; 12A; 51A; 71C; 71K; 721; 725; 73C; 74A; 74P |
| | | 80 -280 | 235/45R19 95 | 248; 26P; 27H; 27I | |
| | | | 245/40R19 98 | 24J; 248; 26B; 26N; 27B; 27H | |
| | | | 245/45R19 98 | 24J; 248; 26B; 26N; 27B; 27H | |
| | | | 255/40R19 96 | 24J; 244; 26B; 26N; 27B; 27H | |
| | | | 255/45R19 100 | 24J; 244; 26B; 26N; 27B; 27F | |
| 245G AMG | e1*2007/46*1207*.. | 80 -155 | 225/45R19 96 | 26P; 27I | Sportfahrwerk; GLA; nicht Offroad- Fahrwerk; Fahrdynamik- Paket; Allradantrieb; Frontantrieb; 10B; 11G; 11H; 11K; 12A; 51A; 71C; 71K; 721; 725; 73C; 74A; 74P |
| | | 80 -280 | 235/45R19 95 | 26P; 27H; 27I | |
| | | | 245/40R19 98 | 248; 26B; 26N; 27B; 27H | |
| | | | 245/45R19 98 | 248; 26B; 26N; 27B; 27H | |
| | | | 255/40R19 96 | 246; 248; 26B; 26N; 27B; 27H | |
| | | | 255/45R19 100 | 246; 248; 26B; 26N; 27B; 27F | |
| 265 -280 | 225/45R19 M+S | 26P; 27I; 52J | | | |
| 245G AMG | e1*2007/46*1207*.. | 265 -280 | 235/35R19 91Y | 24J; 244; 247; 26B; 26J; 27F | CLA; Sportfahrwerk; Kombilimousine; Limousine; Allradantrieb; 10B; 11G; 11H; 11K; 12A; 51A; 71C; 71K; 721; 725; 73C; 74A; 74P |

ANLAGE: 6
Hersteller: RFK Tuning GmbH

Radtyp: GLS302-19085
Stand: 25.07.2018

Seite: 7 von 47

Verkaufsbezeichnung: **A-KLASSE**

| Fahrzeugtyp | Betriebserlaubnis | kW | Reifen | Auflagen zu Reifen | Auflagen |
|-------------|--------------------|----------|---------------|--------------------------------------|--|
| 176 | e1*2007/46*0928*.. | 66 -160 | 225/35R19 88W | 24J; 244; 247; 26B; 26J; 27F | A-Klasse; 10B; 11G; 11H; 11K; 12A; 51A; 71C; 71K; 721; 725; 729; 73C; 74A; 74P |
| | | 66 -280 | 235/35R19 91Y | 24C; 244; 247; 26B; 26J; 27F | |
| | | | 245/30R19 89Y | 24C; 244; 247; 26B; 26J; 27F | |
| | | | 255/30R19 91 | 24D; 27F; 57F; 673 | |
| | | 265 -280 | 225/35R19 M+S | 24J; 244; 247; 26B; 26J; 27F; 52J | |

Verkaufsbezeichnung: **B-Klasse**

| Fahrzeugtyp | Betriebserlaubnis | kW | Reifen | Auflagen zu Reifen | Auflagen |
|-------------|--------------------|---------|---------------|---------------------------------|---|
| 246 | e1*2007/46*0751*.. | 66 -155 | 225/35R19 88W | 24J; 244; 26B; 26J; 27H; 5FE | B-Klasse ab Mj. 2011; nicht Natural Gas Drive; nicht Electric Drive; Kombi; Allradantrieb; Frontantrieb; 10B; 11G; 11H; 11K; 12A; 51A; 573; 71C; 71K; 721; 725; 729; 73C; 74A; 74P |
| | | | 235/35R19 91 | 24C; 244; 247; 26B; 26J; 27H | |

Verkaufsbezeichnung: **B-KLASSE**

| Fahrzeugtyp | Betriebserlaubnis | kW | Reifen | Auflagen zu Reifen | Auflagen |
|-------------|---------------------|---------|--------------|----------------------------|--|
| 245 | e1*2001/116*0314*.. | 70 -142 | 225/35R19 88 | 21P; 22B; 24C; 24D; 54A | 10B; 11G; 11H; 11K; 12A; 51A; 71C; 71K; 721; 725; 73C; 74A; 74P |

Verkaufsbezeichnung: **B-KLASSE, B 180 NGT, A-KLASSE, CLA, GLA**

| Fahrzeugtyp | Betriebserlaubnis | kW | Reifen | Auflagen zu Reifen | Auflagen |
|-------------|---------------------|---------------|---------------|---------------------------------|---|
| 245G | e1*2001/116*0470*.. | 66 -155 | 225/35R19 88W | 24J; 244; 26B; 26J; 27H; 5FE | B-Klasse ab Mj. 2011; nicht Natural Gas Drive; nicht Electric Drive; Kombi; Allradantrieb; Frontantrieb; 10B; 11G; 11H; 11K; 12A; 51A; 573; 71C; 71K; 721; 725; 729; 73C; 74A; 74P |
| | | | 235/35R19 91 | 24C; 244; 247; 26B; 26J; 27H | |
| 245G | e1*2001/116*0470*.. | 80 -155 | 225/45R19 96 | | nicht Sportfahrwerk; GLA; nicht Fahrndynamik Paket; Offroad-Fahrwerk; Allradantrieb; Frontantrieb; 10B; 11G; 11H; 11K; 12A; 51A; 71C; 71K; 721; 725; 73C; 74A; 74P |
| | | | 80 -280 | 235/45R19 95 | |
| | | 265 -280 | 245/40R19 98 | 24J; 248 | |
| | | | 245/45R19 98 | 24J; 248 | |
| | | | 255/40R19 96 | 24J; 248; 271 | |
| | | | 255/45R19 100 | 24J; 248; 271 | |
| | 265 -280 | 225/45R19 M+S | 52J | | |

ANLAGE: 6
 Hersteller: RFK Tuning GmbH

Radtyp: GLS302-19085
 Stand: 25.07.2018

Verkaufsbezeichnung: **B-KLASSE, B 180 NGT, A-KLASSE, CLA, GLA**

| Fahrzeugtyp | Betriebserlaubnis | kW | Reifen | Auflagen zu Reifen | Auflagen |
|-------------|---------------------|----------|---------------|---|--|
| 245G | e1*2001/116*0470*.. | 80 -155 | 225/35R19 88Y | 242; 244; 245; 247; 26B; 26J; 27H; 5FE | CLA; nicht Sportfahrwerk; CLA Limousine; CLA Shooting brake; Kombilimousine; Limousine; Frontantrieb; 10B; 11G; 11H; 11K; 12A; 51A; 71C; 71K; 721; 725; 73C; 74A; 74P; 765 |
| | | | 235/35R19 91 | 24C; 244; 247; 26B; 26J; 27H | |
| 245G | e1*2001/116*0470*.. | 100 -160 | 225/35R19 88Y | 24J; 24M; 26B; 26J; 27H | CLA; CLA Limousine; CLA Shooting brake; Kombilimousine; Limousine; Allradantrieb; 10B; 11G; 11H; 11K; 12A; 51A; 71C; 71K; 721; 725; 73C; 74A; 74P |
| | | | 235/35R19 91 | 24J; 24M; 26B; 26J; 27F | |
| 245G | e1*2001/116*0470*.. | 66 -160 | 225/35R19 88W | 24J; 244; 247; 26B; 26J; 27F | A-Klasse; 10B; 11G; 11H; 11K; 12A; 51A; 71C; 71K; 721; 725; 729; 73C; 74A; 74P |
| | | 66 -280 | 235/35R19 91Y | 24C; 244; 247; 26B; 26J; 27F | |
| | | | 245/30R19 89Y | 24C; 244; 247; 26B; 26J; 27F | |
| | | | 255/30R19 91 | 24D; 27F; 57F; 673 | |
| | | 265 -280 | 225/35R19 M+S | 24J; 244; 247; 26B; 26J; 27F; 52J | |
| 245G | e1*2001/116*0470*.. | 80 -155 | 225/45R19 96 | 26P; 27I | Sportfahrwerk; GLA; nicht Offroad-Fahrwerk; Fahrdynamik-Paket; Allradantrieb; Frontantrieb; 10B; 11G; 11H; 11K; 12A; 51A; 71C; 71K; 721; 725; 73C; 74A; 74P |
| | | 80 -280 | 235/45R19 95 | 26P; 27H; 27I | |
| | | | 245/40R19 98 | 248; 26B; 26N; 27B; 27H | |
| | | | 245/45R19 98 | 248; 26B; 26N; 27B; 27H | |
| | | | 255/40R19 96 | 246; 248; 26B; 26N; 27B; 27H | |
| | | | 255/45R19 100 | 246; 248; 26B; 26N; 27B; 27F | |
| | | 265 -280 | 225/45R19 M+S | 26P; 27I; 52J | |
| 245G | e1*2001/116*0470*.. | 80 -155 | 225/45R19 96 | 248; 26P; 27I | nicht Sportfahrwerk; GLA; nicht Fahrdynamik Paket; nicht Offroad-Fahrwerk; Komfortfahrwerk; Allradantrieb; Frontantrieb; 10B; 11G; 11H; 11K; 12A; 51A; 71C; 71K; 721; 725; 73C; 74A; 74P |
| | | 80 -280 | 235/45R19 95 | 248; 26P; 27H; 27I | |
| | | | 245/40R19 98 | 24J; 248; 26B; 26N; 27B; 27H | |
| | | | 245/45R19 98 | 24J; 248; 26B; 26N; 27B; 27H | |
| | | | 255/40R19 96 | 24J; 244; 26B; 26N; 27B; 27H | |
| | | | 255/45R19 100 | 24J; 244; 26B; 26N; 27B; 27F | |

ANLAGE: 6
 Hersteller: RFK Tuning GmbH

Radtyp: GLS302-19085
 Stand: 25.07.2018

Seite: 9 von 47

Verkaufsbezeichnung: **B-KLASSE, B 180 NGT, A-KLASSE, CLA, GLA**

| Fahrzeugtyp | Betriebserlaubnis | kW | Reifen | Auflagen zu Reifen | Auflagen |
|-------------|---------------------|----------|---------------|--------------------------------------|---|
| 245G | e1*2001/116*0470*.. | 80 -155 | 225/35R19 88W | 242; 244; 245; 247; 26B; 26J; 27H | CLA; Sportfahrwerk; CLA Limousine; CLA Shooting brake; Kombilimousine; Limousine; Frontantrieb; 10B; 11G; 11H; 11K; 12A; 51A; 71C; 71K; 721; 725; 73C; 74A; 74P |
| | | | 235/35R19 91 | 24C; 244; 247; 26B; 26J; 27F | |
| 245G | e1*2001/116*0470*.. | 265 -280 | 235/35R19 91Y | 24J; 244; 247; 26B; 26J; 27F | CLA; Sportfahrwerk; CLA Limousine; CLA Shooting brake; Kombilimousine; Limousine; Allradantrieb; 10B; 11G; 11H; 11K; 12A; 51A; 71C; 71K; 721; 725; 73C; 74A; 74P |

Verkaufsbezeichnung: **C-KLASSE**

| Fahrzeugtyp | Betriebserlaubnis | kW | Reifen | Auflagen zu Reifen | Auflagen |
|-------------|--------------------------|----------|---------------|---------------------------------|---|
| H0 | e1*92/53*0001*.. G363 | 55 -145 | 225/35R19 | 21B; 24J; 53S | 10B; 11G; 11H; 11K; 12A; 51A; 71C; 71K; 721; 725; 73C; 74A; 74P; 82C |
| | | | 225/35R19 88W | 21B; 24J | |
| 202 | e1*93/81*0034*.. | 55 -145 | 225/35R19 | 21B; 24J; 53S | 10B; 11G; 11H; 11K; 12A; 51A; 71C; 71K; 721; 725; 73C; 74A; 74P |
| | | | 225/35R19 88W | 21B; 24J | |
| 204 | e1*2001/116*0431*.. | 115 -225 | 225/35R19 88Y | 24J; 26B; 26N; 27H; 27I; 5FE | bis e1*2001/116*0431*36; Coupe; Heckantrieb; 10B; 11G; 11H; 11K; 12A; 51A; 71C; 71K; 721; 725; 729; 73C; 74A; 74P |
| | | | 235/35R19 91 | 24C; 248; 26B; 26J; 27B; 27H | |
| | | | 255/30R19 91 | 24M; 27B; 27F; 57F; 673 | |
| 204 | e1*2001/116*0431*.. | 120 -200 | 225/35R19 88Y | 21P; 22I; 24J; 24M; 5FE | Nur Baureihe 204; Nur 4-MATIC; Limousine; 10B; 11G; 11H; 11K; 12A; 51A; 71C; 71K; 721; 725; 729; 73C; 74A; 74P |
| | | | 235/35R19 91 | 21B; 22B; 24C; 24D | |
| | | 120 -225 | 235/35R19 91Y | 21B; 22B; 24C; 24D | |

ANLAGE: 6
 Hersteller: RFK Tuning GmbH

Radtyp: GLS302-19085
 Stand: 25.07.2018

Verkaufsbezeichnung: **C-KLASSE**

| Fahrzeugtyp | Betriebserlaubnis | kW | Reifen | Auflagen zu Reifen | Auflagen |
|--------------|--|----------|---------------|---|--|
| 204 204 K | e1*2001/116*0431*.. e1*2001/116*0457*.. | 85 -245 | 225/40R19 93Y | XFC; 24J; 248; 26B; 26N; 6AE; 672 | Nur Baureihe 205; neue C-Klasse; Cabrio; Kombilimousine; Coupe; Limousine; Allradantrieb; Heckantrieb; nicht Hybrid; 10B; 11G; 11H; 11K; 12A; 51A; 71C; 71K; 721; 725; 73C; 74A; 74P |
| | | | 245/35R19 93Y | 24C; 244; 26B; 26J; 27I; 68V; 99E | |
| | | | 255/35R19 96 | 24C; 244; 247; 26B; 26J; 27H; 27I; 57O | |
| 204 204 K | e1*2001/116*0431*.. e1*2001/116*0457*.. | 150 -155 | 245/35R19 93Y | 244; 27I; 5HA; 57F; 575 | Nur Baureihe 205; neue C-Klasse; Kombilimousine; Limousine; Heckantrieb; nur Hybrid; 10B; 11G; 11H; 11K; 12A; 51A; 576; 71C; 71K; 721; 725; 73C; 74A; 74P; 75I; 76B |
| | | | 255/35R19 92Y | 244; 247; 27H; 27I; 5GM; 57F; 575 | |
| 204 204 K | e1*2001/116*0431*.. e1*2001/116*0457*.. | 150 -155 | 225/40R19 93Y | 24J; 248; 26B; 26N; 5HA | Nur Baureihe 205; neue C-Klasse; Kombilimousine; Limousine; Heckantrieb; nur Hybrid; 10B; 11G; 11H; 11K; 12A; 51A; 71C; 71K; 721; 725; 73C; 74A; 74P; 75I |
| | | | 245/35R19 93Y | 24C; 244; 26B; 26J; 27I; 5HA | |
| | | | 255/35R19 96Y | 24C; 244; 247; 26B; 26J; 27H; 27I | |
| 204 204 K | e1*2001/116*0431*.. e1*2001/116*0457*.. | 85 -245 | 245/35R19 93Y | 244; 27I; 57F; 575 | Nur Baureihe 205; neue C-Klasse; Cabrio; Kombilimousine; Coupe; Limousine; Allradantrieb; Heckantrieb; nicht Hybrid; 10B; 11G; 11H; 11K; 12A; 51A; 576; 71C; 71K; 721; 725; 73C; 74A; 74P; 76B |
| | | | 255/35R19 92Y | 244; 247; 27H; 27I; 57F; 575 | |
| 204 | e1*2001/116*0431*.. | 88 -225 | 225/35R19 88Y | 21P; 22I; 24J; 24M; 5FE | Nur Baureihe 204; Limousine; Heckantrieb; 10B; 11G; 11H; 11K; 12A; 51A; 71C; 71K; 721; 725; 73C; 74A; 74P |
| | | | 235/35R19 91Y | 21B; 22B; 24C; 24D | |
| | | | 255/30R19 91Y | 22B; 24D; 57F; 671; 673 | |

ANLAGE: 6
 Hersteller: RFK Tuning GmbH

Radtyp: GLS302-19085
 Stand: 25.07.2018

Seite: 11 von 47

Verkaufsbezeichnung: **C-KLASSE**

| Fahrzeugtyp | Betriebserlaubnis | kW | Reifen | Auflagen zu Reifen | Auflagen |
|-------------|---------------------|----------|---------------|--------------------------------------|---|
| 204 K | e1*2001/116*0457*.. | 120 -170 | 235/35R19 91W | 21B; 22I; 22M; 24J; 24M | Nur 4-MATIC; bis e1*2001/116*0457*24; Kombi; 10B; 11G; 11H; 11K; 12A; 51A; 71C; 71K; 721; 725; 729; 73C; 74A; 74P |
| 204 K | e1*2001/116*0457*.. | 88 -225 | 225/35R19 88Y | 21P; 24J; 57E; 670; 673 | bis e1*2001/116*0457*24; Kombi; Heckantrieb; 10B; 11G; 11H; 11K; 12A; 51A; 71C; 71K; 721; 725; 73C; 74A; 74P |
| | | | 235/35R19 91Y | 21B; 22I; 22M; 24J; 24M | |
| | | | 255/30R19 91Y | 22B; 22H; 22L; 24D; 57F; 671; 673 | |

Verkaufsbezeichnung: **CLA-Klasse**

| Fahrzeugtyp | Betriebserlaubnis | kW | Reifen | Auflagen zu Reifen | Auflagen |
|-------------|--------------------|---------|---------------|---|--|
| 117 | e1*2007/46*1007*.. | 80 -155 | 225/35R19 88W | 242; 244; 245; 247; 26B; 26J; 27H | CLA; Sportfahrwerk; CLA Limousine; CLA Shooting brake; Kombilimousine; Limousine; Frontantrieb; 10B; 11G; 11H; 11K; 12A; 51A; 71C; 71K; 721; 725; 73C; 74A; 74P |
| | | | 235/35R19 91 | 24C; 244; 247; 26B; 26J; 27F | |
| 117 | e1*2007/46*1007*.. | 80 -155 | 225/35R19 88Y | 242; 244; 245; 247; 26B; 26J; 27H; 5FE | CLA; nicht Sportfahrwerk; CLA Limousine; CLA Shooting brake; Kombilimousine; Limousine; Frontantrieb; 10B; 11G; 11H; 11K; 12A; 51A; 71C; 71K; 721; 725; 73C; 74A; 74P; 765 |
| | | | 235/35R19 91 | 24C; 244; 247; 26B; 26J; 27H | |

Verkaufsbezeichnung: **CL-KLASSE**

| Fahrzeugtyp | Betriebserlaubnis | kW | Reifen | Auflagen zu Reifen | Auflagen |
|-------------|-------------------|----------|--------------|---|--|
| 215 | e1*98/14*0113*.. | 220 -326 | 245/40R19 | 21B; 21J; 22F; 22L; 24J; 24M; 53S | 10B; 11G; 11H; 11K; 12A; 51A; 71C; 71K; 721; 725; 729; 73C; 74A; 74P; 82M |
| | | | 255/40R19 96 | 21B; 21J; 21L; 22F; 22L; 24D; 24J; 367 | |
| 215 | e1*98/14*0113*.. | 368 | 245/40R19 | 21B; 21J; 22F; 22L; 24J; 24M; 53S | 10B; 11G; 11H; 11K; 12A; 51A; 71C; 71K; 721; 725; 729; 73C; 74A; 74P; 75I |

ANLAGE: 6
 Hersteller: RFK Tuning GmbH

Radtyp: GLS302-19085
 Stand: 25.07.2018

Verkaufsbezeichnung: **E-KLASSE**

| Fahrzeugtyp | Betriebserlaubnis | kW | Reifen | Auflagen zu Reifen | Auflagen |
|-------------|--|----------|---------------|----------------------------|---|
| R1EC | e1*2007/46*1666*.. | 120 -245 | 245/40R19 94W | GAA; XFX; 26B; 26N | Coupé; Cabrio; Allradantrieb; Heckantrieb; 10B; 11G; 11H; 11K; 12A; 51A; 71C; 71K; 721; 725; 73C; 74A; 74P; DEG |
| 210 | e1*93/81*0022*.. | 55 -165 | 235/35R19 | 21B; 367; 53S | nicht für gepanzerte Fz; Heckantrieb; 10B; 11G; 11H; 11K; 12A; 51A; 71C; 71K; 721; 725; 729; 73C; 74A; 74P; 82Ä; MBD |
| | | | 235/35R19 91W | 21B; 367 | |
| 210 | e1*93/81*0022*.. | 150 -165 | 235/35R19 | 21B; 367; 53S | nicht für gepanzerte Fz; Allradantrieb; 10B; 11G; 11H; 11K; 12A; 51A; 71C; 71K; 721; 725; 729; 73C; 74A; 74P; 82Ä; MBD |
| | | | 235/35R19 91W | 21B; 367 | |
| 210 | e1*93/81*0022*.. | 55 -165 | 235/35R19 91W | 21B; 367 | nicht für gepanzerte Fz; Heckantrieb; 10B; 11G; 11H; 11K; 12A; 51A; 71C; 71K; 721; 725; 729; 73C; 74A; 74P; 82Ä; MBD |
| | | 55 -205 | 235/35R19 | 21B; 367; 53S | |
| 210 K | e1*93/81*0033*.. | 55 -150 | 235/35R19 87W | 21B; 367; 57E; 68X | Heckantrieb; 10B; 11G; 11H; 11K; 12A; 51A; 71C; 71K; 721; 725; 729; 73C; 74A; 74P; 76A; MBD |
| | | 55 -165 | 235/35R19 | 21B; 367; 53S; 57E; 68X | |
| 210 K | e1*93/81*0033*.. | 55 -150 | 235/35R19 87W | 21B; 367; 57E; 68X | Heckantrieb; 10B; 11G; 11H; 11K; 12A; 51A; 71C; 71K; 721; 725; 729; 73C; 74A; 74P; 76A; 82Ä; MBD |
| | | 55 -205 | 235/35R19 | 21B; 367; 53S; 57E; 68X | |
| 211 | e1*2001/116*0183*... e1*98/14*0183*.. | 75 -135 | 235/35R19 91W | 57E; 68X | Heckantrieb; 10B; 11G; 11H; 11K; 12A; 51A; 71C; 71K; 721; 725; 729; 73C; 74A; 74P; 82M; 82O; 83G |
| | | 75 -170 | 245/35R19 93W | | |
| | | 75 -225 | 235/35R19 91Y | 57E; 68X | |
| | | 75 -285 | 245/35R19 93Y | | |
| 211 | e1*2001/116*0183*.. | 130 -165 | 235/35R19 91Y | 5GG; 51J | Nur 4-MATIC; Allradantrieb; 10B; 11G; 11H; 11K; 12A; 51A; 71C; 71K; 721; 725; 729; 73C; 74A; 74P; 82M; 82O; 83G |
| | | 130 -285 | 245/35R19 93Y | | |

ANLAGE: 6
 Hersteller: RFK Tuning GmbH

Radtyp: GLS302-19085
 Stand: 25.07.2018

Verkaufsbezeichnung: **E-KLASSE**

| Fahrzeugtyp | Betriebserlaubnis | kW | Reifen | Auflagen zu Reifen | Auflagen |
|-------------|---------------------|----------|---------------|--------------------|--|
| 211K | e1*2001/116*0213*.. | 100 -165 | 235/35R19 91W | 57E; 68X | Heckantrieb; 10B; 11G; 11H; 11K; 12A; 51A; 71C; 71K; 721; 725; 729; 73C; 74A; 74P; 75I; 82O; DBW |
| | | 100 -285 | 245/35R19 93 | 57E; 68R | |
| 212 | e1*2001/116*0501*.. | 110 -245 | 245/40R19 98 | GAA; XFX; 26B; 26N | Baureihe W213; Allradantrieb; Heckantrieb; 10B; 11G; 11H; 11K; 12A; 51A; 71C; 71K; 721; 725; 73C; 74A; 74P; 75I; DEG |
| 212 | e1*2001/116*0501*.. | 100 -150 | 235/35R19 91Y | 21P; 24J; 248; 51J | Baureihe W212; nicht AMG-Paket; Stufenheck; Heckantrieb; 10B; 11G; 11H; 11K; 12A; 51A; 71C; 71K; 721; 725; 729; 73C; 74A; 74P; 75I; DEG |
| | | 100 -245 | 235/35R19 91Y | 21P; 24J; 57E; 68X | |
| | | | 245/35R19 93Y | 21B; 24J; 248 | |
| 212 | e1*2001/116*0501*.. | 125 -245 | 245/35R19 93Y | 21B; 24J; 248 | Baureihe W212; nicht AMG-Paket; Stufenheck; Allradantrieb; 10B; 11G; 11H; 11K; 12A; 51A; 573; 71C; 71K; 721; 725; 729; 73C; 74A; 74P; 75I; DEG |

Verkaufsbezeichnung: **E-KLASSE COUPE, CABRIO**

| Fahrzeugtyp | Betriebserlaubnis | kW | Reifen | Auflagen zu Reifen | Auflagen |
|-------------|---------------------|----------|---------------|----------------------------|---|
| 207 | e1*2001/116*0502*.. | 120 -215 | 225/35R19 88Y | 21P; 5FE; 57E; 670; 673 | Cabrio; Heckantrieb; 10B; 11G; 11H; 11K; 12A; 51A; 71C; 71K; 721; 725; 729; 73C; 74A; 74P |
| | | | 255/30R19 91Y | 22B; 244; 247; 57F; 673 | |
| | | 120 -245 | 235/35R19 91Y | 21N; 21P; 22I; 248 | |
| | | 225 -245 | 255/30R19 91Y | 22B; 244; 247; 57F; 575 | |
| 207 | e1*2001/116*0502*.. | 120 -215 | 255/30R19 91Y | 22B; 244; 247; 57F; 673 | Coupe; Heckantrieb; 10B; 11G; 11H; 11K; 12A; 51A; 71C; 71K; 721; 725; 729; 73C; 74A; 74P |
| | | | 120 -245 | 235/35R19 91Y | |
| | | 125 -215 | 225/35R19 88Y | 21P; 5FE; 57E; 670; 673 | |
| | | 225 -245 | 255/30R19 91Y | 22B; 244; 247; 57F; 575 | |

ANLAGE: 6
 Hersteller: RFK Tuning GmbH

Radtyp: GLS302-19085
 Stand: 25.07.2018

Seite: 14 von 47

Verkaufsbezeichnung: **E-KLASSE (212) KOMBI**

| Fahrzeugtyp | Betriebserlaubnis | kW | Reifen | Auflagen zu Reifen | Auflagen |
|-------------|--------------------|----------|---------------|---------------------------------|---|
| 212K | e1*2007/46*0200*.. | 125 -245 | 245/35R19 95Y | GAQ; 21P; 24J; 5HR | Kombi; Allradantrieb; 10B; 11G; 11H; 11K; 12A; 51A; 71C; 71K; 721; 725; 73C; 74A; 74P; 75I |
| 212K | e1*2007/46*0200*.. | 125 -245 | 275/30R19 96Y | GAQ; 22I; 24M; 5IE; 56G; 57F | Kombi; Allradantrieb; 10B; 11G; 11H; 11K; 12A; 51A; 71C; 71K; 721; 725; 73C; 74A; 74P; 75I; 76B |
| 212K | e1*2007/46*0200*.. | 100 -245 | 245/35R19 93 | 21P; 24J; 57E; 572; 67C; 68R | Kombi; Heckantrieb; 10B; 11G; 11H; 11K; 12A; 51A; 71C; 71K; 721; 725; 729; 73C; 74A; 74P; 76A |
| | | | 255/35R19 96 | 21P; 24J; 57E; 57O; 675 | |

Verkaufsbezeichnung: **MERCEDES-BENZ CLK**

| Fahrzeugtyp | Betriebserlaubnis | kW | Reifen | Auflagen zu Reifen | Auflagen |
|-------------|-------------------|----------|---------------|--------------------|---|
| 208 | e1*96/27*0054*.. | 100 -160 | 225/35R19 | 21B; 24J; 367; 53S | 10B; 11G; 11H; 11K; 12A; 51A; 71C; 71K; 721; 725; 73C; 74A; 74P |
| | | | 225/35R19 88Y | 21B; 24J; 367 | |
| 208 | e1*96/27*0054*.. | 100 -205 | 225/35R19 | 21B; 24J; 367; 53S | 10B; 11G; 11H; 11K; 12A; 51A; 71C; 71K; 721; 725; 73C; 74A; 74P; 82Ä |
| | | | 225/35R19 88Y | 21B; 24J; 367 | |

Verkaufsbezeichnung: **SLK**

| Fahrzeugtyp | Betriebserlaubnis | kW | Reifen | Auflagen zu Reifen | Auflagen |
|-------------|-------------------|----------|---------------|--------------------------------------|--|
| 170 | e1*95/54*0039*.. | 100 -160 | 225/35R19 84W | 21B; 21J; 21L; 22B; 24J; 24N; 367 | 10B; 11G; 11H; 11K; 12A; 51A; 71C; 71K; 721; 725; 73C; 74A; 74P |

Verkaufsbezeichnung: **SLK / SLC**

| Fahrzeugtyp | Betriebserlaubnis | kW | Reifen | Auflagen zu Reifen | Auflagen |
|-------------|--------------------|----------|--------------|--------------------|---|
| 172 | e1*2007/46*0548*.. | 115 -225 | 225/35R19 88 | 26P | Cabrio; Heckantrieb; 10B; 11G; 11H; 11K; 12A; 51A; 71C; 71K; 721; 725; 729; 73C; 74A; 74P |
| | | | 235/35R19 91 | 26B; 260 | |
| | | | 255/30R19 91 | 22M; 270; 57F; 673 | |

Verkaufsbezeichnung: **SL-Klasse**

| Fahrzeugtyp | Betriebserlaubnis | kW | Reifen | Auflagen zu Reifen | Auflagen |
|-------------|--------------------|----------|--------------|--------------------|---|
| 230 | e1*98/14*0169*.. | 225 | 245/35R19 93 | | ab e1*98/14*0169*19; |
| 231 | e1*2007/46*0803*.. | 225 -320 | 255/35R19 | 51G | Cabrio; Heckantrieb; 10B; 11G; 11H; 11K; 12A; 51A; 71C; 71K; 721; 725; 729; 73C; 74A; 74P; ADT; BE0 |

ANLAGE: 6
 Hersteller: RFK Tuning GmbH

Radtyp: GLS302-19085
 Stand: 25.07.2018

Im Fahrzeug vorgeschriebene Fahrzeugsysteme, z. B. Reifendruckkontrollsysteme, müssen nach Anbau der Sonderräder funktionsfähig bleiben.

Verwendungsbereich/Fz-Hersteller : Nissan International S. A.

- Befestigungsteile : Kegelbundschrauben M14x1,5, Schaftl. 30 mm, Kegelw. 60 Grad, für Typ : H15
- Zubehör : ZR: 000-00A-665; RSM1415X300K60-XXXXX
- Befestigungsteile : Kegelbundschrauben M14x1,5, Schaftl. 30 mm, für Typ : H15
- Zubehör : ZR: 000-00A-665; RSM1415X300K60-XXXXX
- Anzugsmoment der Befestigungsteile : 130 Nm

Verkaufsbezeichnung: **Infiniti Q30, Infiniti Q30S, Infiniti QX30**

| Fahrzeugtyp | Betriebserlaubnis | kW | Reifen | Auflagen zu Reifen | Auflagen |
|-------------|---------------------|----------|--------------|----------------------------|--|
| H15 | e11*2007/46*2977*.. | 80 - 155 | 225/45R19 92 | 26B; 26N; 27H | Q30; Allradantrieb; Frontantrieb; 10B; 11G; 11H; 11K; 12A; 51A; 71C; 71K; 721; 725; 73C; 74A; 74P |
| | | | 235/45R19 95 | 248; 26B; 26J; 27F | |
| | | | 245/40R19 94 | 24J; 248; 26B; 26N; 27F | |
| | | | 255/40R19 96 | 24J; 248; 26B; 26J; 27F | |
| H15 | e11*2007/46*2977*.. | 125 | 225/45R19 92 | 26P; 27H | QX30; Allradantrieb; 10B; 11G; 11H; 11K; 12A; 51A; 71C; 71K; 721; 725; 73C; 74A; 74P |
| | | | 235/45R19 95 | 26P; 27H | |
| | | | 245/40R19 94 | 248; 26B; 26N; 27F | |
| | | | 245/45R19 98 | 248; 26B; 26N; 27F | |
| | | | 255/40R19 96 | 248; 26B; 26N; 27F | |

Im Fahrzeug vorgeschriebene Fahrzeugsysteme, z. B. Reifendruckkontrollsysteme, müssen nach Anbau der Sonderräder funktionsfähig bleiben.

Verwendungsbereich/Fz-Hersteller : SSANGYONG

- Befestigungsteile : Kegelbundschrauben M12x1,5, Schaftl. 28 mm, Kegelw. 60 Grad, für Typ : CK
- Zubehör : ZR: 000-00A-665; RSM1215X280K60-XXXXX
- Befestigungsteile : Kegelbundschrauben M12x1,5, Schaftl. 28 mm, für Typ : CK
- Zubehör : ZR: 000-00A-665; RSM1215X280K60-XXXXX
- Anzugsmoment der Befestigungsteile : 130 Nm

Verkaufsbezeichnung: **Korando**

| Fahrzeugtyp | Betriebserlaubnis | kW | Reifen | Auflagen zu Reifen | Auflagen |
|-------------|--------------------|-----------|--------------|--------------------|--|
| CK | e9*2007/46*0055*.. | 110 - 131 | 225/45R19 92 | 26B; 26N; 27I | 10B; 11G; 11H; 11K; 12A; 51A; 71C; 71K; 721; 725; 73C; 74A; 74P |

Auflagen

- 10B) Die mindestens erforderlichen Geschwindigkeitsbereiche der zu verwendenden Reifen sind unter Berücksichtigung der Loadindizes, mit Ausnahme der Reifen mit M+S-Profil, den Fahrzeugpapieren zu entnehmen, soweit im Verwendungsbereich keine Abweichungen festgelegt sind. Die für M+S Reifen zulässige Höchstgeschwindigkeit ist im Blickfeld des Fahrzeugführer sinnfällig anzugeben und diese zulässige Höchstgeschwindigkeit ist im Betrieb nicht zu überschreiten.
- 11G) Die Brems-, Lenkungsaggregate und das Fahrwerk mit Ausnahme von Sonder-Fahrwerksfedern müssen, sofern diese durch keine weiteren Auflagen berührt werden, dem Serienstand entsprechen. Für die Sonder-Fahrwerksfedern muß eine Allgemeine Betriebserlaubnis oder ein Teilegutachten vorliegen; gegen die Verwendung der Rad/Reifenkombination dürfen keine technischen Bedenken bestehen. Wird gleichzeitig mit dem Anbau der Sonderräder eine Fahrwerksänderung vorgenommen, so ist diese und ihre Auswirkung auf den Anbau der Sonderräder gesondert zu beurteilen.
- 11H) Wird das serienmäßige Ersatzrad verwendet, soll mit mäßiger Geschwindigkeit und nicht länger als erforderlich gefahren werden. Hierbei müssen die serienmäßigen Befestigungsteile verwendet werden. Bei Fahrzeugausführungen mit Allradantrieb ist bei Verwendung des Ersatzrades darauf zu achten, daß nur Reifen mit gleich großem Abrollumfang zulässig sind.
- 11K) Der vorschriftsmäßige Zustand des Fahrzeuges ist durch einen amtlich anerkannten Sachverständigen oder Prüfer für den Kraftfahrzeugverkehr oder einen Prüferingenieur einer Überwachungsorganisation oder einen Angestellten nach Abschnitt 4 der Anlage VIIIb zur StVZO unter Angabe von FAHRZEUGHERSTELLER, FAHRZEUGTYP und FAHRZEUGIDENTIFIZIERUNGSNUMMER auf einem Nachweis entsprechend dem im Beispielkatalog zum §19 StVZO veröffentlichten Muster bescheinigen zu lassen.
- 12A) Die Verwendung von Schneeketten ist nicht möglich, es sei denn, dass für den hier aufgeführten Fahrzeugtyp eine weitere Umrüstmöglichkeit im Gutachten aufgeführt ist. Für diese Umrüstung mit der Einschränkung in Spalte Auflagen "Reifen mit Schneeketten" sind die dort aufgeführten Auflagen und Hinweise zu beachten.
- 21B) Durch Anlegen der vorderen Radhausausschnittkanten und Kunststoffinnenkotflügel über die gesamte Radhausausschnittkantenlänge ist die Freigängigkeit der Rad/Reifen-Kombination herzustellen.
- 21J) Durch Aufweiten bzw. Bearbeiten der vorderen Radhäuser im Bereich der Radaußenseite über die gesamte Radhausausschnittkantenlänge ist die Freigängigkeit der Rad/Reifen-Kombination herzustellen.
- 21L) Durch Nacharbeit der vorderen Radhäuser im Bereich über der Reifenlauffläche ist eine ausreichende Freigängigkeit der Rad/Reifen-Kombination herzustellen.
- 21N) Durch Aufweiten bzw. Ausstellen der vorderen Radhäuser im Bereich der Radaußenseite über die gesamte Radhausausschnittkantenlänge ist die Freigängigkeit der Rad/Reifen-Kombination unter Berücksichtigung der maximal zulässigen Betriebsbreite nach ETRTO bzw. WdK (1,04 fache Nennbreite des Reifens) herzustellen.
- 21P) Durch Anlegen bzw. Bearbeiten der vorderen Radhausausschnittkanten und Kunststoffinnenkotflügel über die gesamte Radhausausschnittkantenlänge ist die Freigängigkeit der Rad/Reifen-Kombination unter Berücksichtigung der maximal zulässigen Betriebsbreite nach ETRTO bzw. WdK (1,04 fache Nennbreite des Reifens) herzustellen.
- 22B) Durch Anlegen bzw. Bearbeiten der hinteren Radhausausschnittkanten und Kunststoffinnenkotflügel über die gesamte Radhausausschnittkantenlänge ist die Freigängigkeit der Rad/Reifen-Kombination herzustellen.
- 22F) Durch Aufweiten bzw. Ausstellen der hinteren Radhäuser im Bereich der Radaußenseite über die gesamte Radhausausschnittkantenlänge ist die Freigängigkeit der Rad/Reifen-Kombination herzustellen.
- 22H) Durch Aufweiten bzw. Ausstellen der hinteren Radhäuser im Bereich der Radaußenseite über die gesamte Radhausausschnittkantenlänge ist die Freigängigkeit der Rad/Reifen-Kombination unter

- Berücksichtigung der maximal zulässigen Betriebsbreite nach ETRTO bzw. WdK (1,04 fache Nennbreite des Reifens) herzustellen.
- 22I) Durch Anlegen bzw. Bearbeiten der hinteren Radhausausschnittkanten und Kunststoffinnenkotflügel über die gesamte Radhausausschnittkantenlänge ist die Freigängigkeit der Rad/Reifen-Kombination unter Berücksichtigung der maximal zulässigen Betriebsbreite nach ETRTO bzw. WdK (1,04 fache Nennbreite des Reifens) herzustellen.
- 22L) Durch Kürzen bis zum Schraubenkopf und komplettes Umbiegen der Befestigungslasche der Heckschürzenbefestigung ist eine ausreichende Freigängigkeit der Rad/Reifen-Kombination herzustellen.
- 22M) Durch Kürzen bis zum Schraubenkopf und komplettes Umbiegen der Befestigungslasche der Heckschürzenbefestigung ist eine ausreichende Freigängigkeit der Rad/Reifen-Kombination unter Berücksichtigung der maximal zulässigen Betriebsbreite nach ETRTO bzw. WdK (1,04 fache Nennbreite des Reifens) herzustellen.
- 242) Die Radabdeckung an Achse 1 ist durch Ausstellen des Kotflügels oder durch Anbau von dauerhaft befestigten Karosserieteilen im Bereich 50 Grad hinter der Radmitte herzustellen. Die gesamte Breite der Rad/Reifenkombination muss, unter Beachtung des maximal möglichen Betriebsmaßes des Reifens (1,04 fache der Nennbreite des Reifens), im oben genannten Bereich abgedeckt sein.
- 244) Die Radabdeckung an Achse 2 ist durch Ausstellen der Heckschürze und des Kotflügels oder durch Anbau von dauerhaft befestigten Karosserieteilen im Bereich 50 Grad hinter der Radmitte herzustellen. Die gesamte Breite der Rad/Reifenkombination muss, unter Beachtung des maximal möglichen Betriebsmaßes des Reifens (1,04 fache der Nennbreite des Reifens), im oben genannten Bereich abgedeckt sein.
- 245) Die Radabdeckung an Achse 1 ist durch Ausstellen der Frontschürze und des Kotflügels oder durch Anbau von dauerhaft befestigten Karosserieteilen im Bereich 30 Grad vor der Radmitte herzustellen. Je nach Rüstzustand des Fahrzeuges (z. B. Fahrzeugtieferlegung, Radabdeckungsverbreiterung, usw.) kann es möglich sein, dass die Radabdeckung ausreichend ist. Die gesamte Breite der Rad/Reifenkombination muss, unter Beachtung des maximal möglichen Betriebsmaßes des Reifens (1,04 fache der Nennbreite des Reifens), im oben genannten Bereich abgedeckt sein.
- 246) Die Radabdeckung an Achse 1 ist durch Ausstellen des Kotflügels oder durch Anbau von dauerhaft befestigten Karosserieteilen im Bereich 50 Grad hinter der Radmitte herzustellen. Je nach Rüstzustand des Fahrzeuges (z. B. Fahrzeugtieferlegung, Radabdeckungsverbreiterung, usw.) kann es möglich sein, dass die Radabdeckung ausreichend ist. Die gesamte Breite der Rad/Reifenkombination muss, unter Beachtung des maximal möglichen Betriebsmaßes des Reifens (1,04 fache der Nennbreite des Reifens), im oben genannten Bereich abgedeckt sein.
- 247) Die Radabdeckung an Achse 2 ist durch Ausstellen des Kotflügels oder durch Anbau von dauerhaft befestigten Karosserieteilen im Bereich 30 Grad vor der Radmitte herzustellen. Je nach Rüstzustand des Fahrzeuges (z. B. Fahrzeugtieferlegung, Radabdeckungsverbreiterung, usw.) kann es möglich sein, dass die Radabdeckung ausreichend ist. Die gesamte Breite der Rad/Reifenkombination muss, unter Beachtung des maximal möglichen Betriebsmaßes des Reifens (1,04 fache der Nennbreite des Reifens), im oben genannten Bereich abgedeckt sein.
- 248) Die Radabdeckung an Achse 2 ist durch Ausstellen der Heckschürze und des Kotflügels oder durch Anbau von dauerhaft befestigten Karosserieteilen im Bereich 50 Grad hinter der Radmitte herzustellen. Je nach Rüstzustand des Fahrzeuges (z. B. Fahrzeugtieferlegung, Radabdeckungsverbreiterung, usw.) kann es möglich sein, dass die Radabdeckung ausreichend ist. Die gesamte Breite der Rad/Reifenkombination muss, unter Beachtung des maximal möglichen Betriebsmaßes des Reifens (1,04 fache der Nennbreite des Reifens), im oben genannten Bereich abgedeckt sein.
- 24C) Die Radabdeckung an Achse 1 ist durch Ausstellen der Frontschürze und des Kotflügels oder durch Anbau von dauerhaft befestigten Karosserieteilen im Bereich 30 Grad vor der Radmitte und 50 Grad hinter der Radmitte herzustellen. Die gesamte Breite der Rad/Reifenkombination muss, unter Beachtung des maximal möglichen Betriebsmaßes des Reifens (1,04 fache der Nennbreite des Reifens), im oben genannten Bereich abgedeckt sein.

- 24D) Die Radabdeckung an Achse 2 ist durch Ausstellen der Heckschürze und des Kotflügels oder durch Anbau von dauerhaft befestigten Karosserieteilen im Bereich 30 Grad vor der Radmitte und 50 Grad hinter der Radmitte herzustellen. Die gesamte Breite der Rad/Reifenkombination muss, unter Beachtung des maximal möglichen Betriebsmaßes des Reifens (1,04 fache der Nennbreite des Reifens), im oben genannten Bereich abgedeckt sein.
- 24J) Die Radabdeckung an Achse 1 ist durch Ausstellen der Frontschürze und des Kotflügels oder durch Anbau von dauerhaft befestigten Karosserieteilen im Bereich 30 Grad vor der Radmitte und 50 Grad hinter der Radmitte herzustellen. Je nach Rüstzustand des Fahrzeuges (z. B. Fahrzeugtieferlegung, Radabdeckungsverbreiterung, usw.) kann es möglich sein, dass die Radabdeckung ausreichend ist. Die gesamte Breite der Rad/Reifenkombination muss, unter Beachtung des maximal möglichen Betriebsmaßes des Reifens (1,04 fache der Nennbreite des Reifens), im oben genannten Bereich abgedeckt sein.
- 24M) Die Radabdeckung an Achse 2 ist durch Ausstellen der Heckschürze und des Kotflügels oder durch Anbau von dauerhaft befestigten Karosserieteilen im Bereich 30 Grad vor der Radmitte und 50 Grad hinter der Radmitte herzustellen. Je nach Rüstzustand des Fahrzeuges (z. B. Fahrzeugtieferlegung, Radabdeckungsverbreiterung, usw.) kann es möglich sein, dass die Radabdeckung ausreichend ist. Die gesamte Breite der Rad/Reifenkombination muss, unter Beachtung des maximal möglichen Betriebsmaßes des Reifens (1,04 fache der Nennbreite des Reifens), im oben genannten Bereich abgedeckt sein.
- 24N) Die Radabdeckung an Achse 2 ist - sofern serienmäßig nicht vorhanden - durch Ausstellen der Heckschürze und des Kotflügels oder durch Anbau von dauerhaft befestigten Karosserieteilen im Bereich 30 Grad vor der Radmitte und 50 Grad hinter der Radmitte herzustellen. Die gesamte Breite der Rad/Reifenkombination muss, unter Beachtung des maximal möglichen Betriebsmaßes des Reifens (1,04 fache der Nennbreite des Reifens), im oben genannten Bereich abgedeckt sein. Bei Nachrüstung ist der vorschriftsmäßige Zustand des Fahrzeuges durch einen amtlich anerkannten Sachverständigen oder Prüfer für den Kraftfahrzeugverkehr oder einen Kraftfahrzeugsachverständigen oder einen Angestellten nach Abschnitt 4 der Anlage VIII b zur StVZO unter Angabe von FAHRZEUGHERSTELLER, FAHRZEUGTYP und FAHRZEUGIDENTIFIZIERUNGSNUMMER auf einem Nachweis entsprechend dem im Beispielkatalog zum §19 StVZO veröffentlichten Muster bescheinigen zu lassen.
- 260) Durch Aufweiten bzw. Ausstellen der vorderen Radhäuser im Bereich der Radaußenseite über die gesamte Radhausausschnittkantenlänge um 8 mm ist eine ausreichende Freigängigkeit der Rad/Reifen-Kombination unter Berücksichtigung der maximal zulässigen Betriebsbreite nach ETRTO bzw. WdK (1,04 fache Nennbreite des Reifens) herzustellen.
- 26B) Durch Anlegen der vorderen Radhausausschnittkanten und Kunststoffinnenkotflügel ist die Freigängigkeit der Rad/Reifen-Kombination herzustellen. Die genauen Maße / Bereiche sind dem beigefügten Anhang / Hinweisblatt "Nacharbeitsprofile Fahrzeug" am Ende dieser Anlage zu entnehmen.
- 26J) Durch Aufweiten bzw. Ausstellen der vorderen Radhäuser ist die Freigängigkeit der Rad/Reifen-Kombination herzustellen. Die genauen Maße / Bereiche sind dem beigefügten Anhang / Hinweisblatt "Nacharbeitsprofile Fahrzeug" am Ende dieser Anlage zu entnehmen.
- 26N) Durch Aufweiten bzw. Ausstellen der vorderen Radhäuser ist die Freigängigkeit der Rad/Reifen-Kombination unter Berücksichtigung der maximal zulässigen Betriebsbreite nach ETRTO bzw. WdK (1,04 fache Nennbreite des Reifens) herzustellen. Die genauen Maße / Bereiche sind dem beigefügten Anhang / Hinweisblatt "Nacharbeitsprofile Fahrzeug" am Ende dieser Anlage zu entnehmen.
- 26P) Durch Anlegen der vorderen Radhausausschnittkanten und Kunststoffinnenkotflügel ist die Freigängigkeit der Rad/Reifen-Kombination unter Berücksichtigung der maximal zulässigen Betriebsbreite nach ETRTO bzw. WdK (1,04 fache Nennbreite des Reifens) herzustellen. Die genauen Maße / Bereiche sind dem beigefügten Anhang / Hinweisblatt "Nacharbeitsprofile Fahrzeug" am Ende dieser Anlage zu entnehmen.
- 270) Durch Aufweiten bzw. Ausstellen der hinteren Radhäuser im Bereich der Radaußenseite über die gesamte Radhausausschnittkantenlänge um 8,0 mm ist eine ausreichende Freigängigkeit der

ANLAGE: 6

Hersteller: RFK Tuning GmbH

Radtyp: GLS302-19085

Stand: 25.07.2018

Seite: 19 von 47

- Rad/Reifen-Kombination unter Berücksichtigung der maximal zulässigen Betriebsbreite nach ETRTO bzw. WdK (1,04 fache Nennbreite des Reifens) herzustellen.
- 27B) Durch Anlegen der hinteren Radhausausschnittkanten und Kunststoffinnenkotflügel ist die Freigängigkeit der Rad/Reifen-Kombination herzustellen. Die genauen Maße / Bereiche sind dem beigefügten Anhang / Hinweisblatt "Nacharbeitsprofile Fahrzeug" am Ende dieser Anlage zu entnehmen.
- 27F) Durch Aufweiten bzw. Ausstellen der hinteren Radhäuser ist die Freigängigkeit der Rad/Reifen-Kombination herzustellen. Die genauen Maße / Bereiche sind dem beigefügten Anhang / Hinweisblatt "Nacharbeitsprofile Fahrzeug" am Ende dieser Anlage zu entnehmen.
- 27H) Durch Aufweiten bzw. Ausstellen der hinteren Radhäuser ist die Freigängigkeit der Rad/Reifen-Kombination unter Berücksichtigung der maximal zulässigen Betriebsbreite nach ETRTO bzw. WdK (1,04 fache Nennbreite des Reifens) herzustellen. Die genauen Maße / Bereiche sind dem beigefügten Anhang / Hinweisblatt "Nacharbeitsprofile Fahrzeug" am Ende dieser Anlage zu entnehmen.
- 27I) Durch Anlegen der hinteren Radhausausschnittkanten und Kunststoffinnenkotflügel ist die Freigängigkeit der Rad/Reifen-Kombination unter Berücksichtigung der maximal zulässigen Betriebsbreite nach ETRTO bzw. WdK (1,04 fache Nennbreite des Reifens) herzustellen. Die genauen Maße / Bereiche sind dem beigefügten Anhang / Hinweisblatt "Nacharbeitsprofile Fahrzeug" am Ende dieser Anlage zu entnehmen.
- 27V) Durch Kürzen der Befestigungslasche der Heckschürzenbefestigung ist eine ausreichende Freigängigkeit der Rad/Reifen-Kombination herzustellen. Die genauen Maße / Bereiche sind dem beigefügten Anhang / Hinweisblatt "Nacharbeitsprofile Fahrzeug" am Ende dieser Anlage zu entnehmen.
- 367) Durch Begrenzen des Lenkeinschlages oder durch Nacharbeit der vorderen Radhäuser im Bereich der Radinnenseite ist eine ausreichende Freigängigkeit der Rad/Reifen-Kombination herzustellen.
- 51A) Der vom Fahrzeughersteller (siehe Betriebsanleitung oder Reifenfülldruckhinweis am Fahrzeug) bzw. Reifenhersteller vorgeschriebene Reifenfülldruck ist zu beachten.
Die Verwendung von Reifen mit Notlaufeigenschaften ist laut Hersteller nur mit Reifenfülldrucküberwachungssystem zulässig.
- 51G) Die Verwendung dieser Rad/Reifen-Kombination ist nur zulässig, wenn diese Reifendimension in den Fahrzeugpapieren bereits serienmäßig eingetragen oder vom Fahrzeughersteller, s. Auszug aus der EG-Genehmigung des Fahrzeuges (EG-Übereinstimmungsbescheinigung), freigegeben ist. Der Loadindex, das Geschwindigkeitssymbol, die M+S-Kennzeichnung, die Hinweise und die Empfehlungen des Fahrzeugherstellers sind bei Verwendung dieser Reifengröße zu beachten.
- 51J) Die Verwendung dieser Reifengröße ist nur zulässig, wenn die Reifennennbreite, der in den Fahrzeugpapieren serienmäßig eingetragenen Mindestreifengröße, nicht unterschritten wird.
- 52J) Diese Reifengröße ist nur mit M+S-Profil zulässig. Die Lauffläche und die Struktur sind bei M+S-Profil so konzipiert, dass sie vor allem auf Matsch und Schnee (Winter) bessere Fahreigenschaften gewährleisten.
- 53S) Es ist eine Bestätigung des Reifenherstellers über die ausreichende Tragfähigkeit der Reifengröße erforderlich. Es wird empfohlen den Nachweis der Eignung bei den Fahrzeugpapieren mitzuführen.
- 54A) Es ist der Nachweis zu erbringen, daß die Anzeigen von Geschwindigkeitsmesser und Wegstreckenzähler innerhalb der zulässigen Toleranzen liegen. Sofern eine Angleichung durchgeführt wird, ist dies bei der Beurteilung weiterer Rad/Reifen-Kombinationen in den Fahrzeugpapieren zu berücksichtigen.
- 54F) Je nach Fahrzeuggrundausrüstung sind einer Serien-Reifengröße Geschwindigkeitsmesser mit unterschiedlicher Wegdrehzahl zugeordnet. Bei der Verwendung einer Reifengröße, die noch nicht in den Fahrzeugpapieren aufgeführt ist, kann deshalb eine Angleichung erforderlich werden. Sofern eine Angleichung durchgeführt wird, ist dies bei der Beurteilung weiterer Rad/Reifen-Kombinationen zu berücksichtigen.
Der vorschriftsmäßige Zustand des Fahrzeuges ist durch einen amtlich anerkannten Sachverständigen oder Prüfer für den Kraftfahrzeugverkehr oder einen Kraftfahrzeugsachverständigen oder einen Angestellten nach Abschnitt 4 der Anlage VIII b zur StVZO unter Angabe von FAHRZEUGHERSTELLER,

FAHRZEUGTYP und FAHRZEUGIDENTIFIZIERUNGSNUMMER auf einem Nachweis entsprechend dem im Beispielkatalog zum §19 StVZO veröffentlichten Muster bescheinigen zu lassen.

56G) Es ist eine Bestätigung des Reifenherstellers über die Montierbarkeit der Reifengröße auf dieser Felge erforderlich. Es wird empfohlen, den Nachweis der Eignung bei den Fahrzeugpapieren mitzuführen.

572) Folgende Rad/Reifen-Kombination ist zulässig:

| | |
|--------------|--------------|
| | Reifengröße: |
| Vorderachse: | 245/35R19 |
| Hinterachse: | 285/30R19 |

Ist eine der beiden Reifengrößen im Gutachten nicht aufgeführt, so ist die nicht aufgeführte Reifengröße nur auf einer anderen Felgengröße zulässig.

Die erforderlichen Auflagen und Hinweise sind achsweise zu beachten.

Alle an ein und derselben Achse montierten Reifen müssen vom gleichen Reifentyp sein.

573) Die Verwendung unterschiedlicher Reifengrößen an Vorder- und Hinterachse ist an Fahrzeugen mit Allradantrieb nur zulässig, wenn deren Abrollumfänge gleich sind.

Es ist eine Bestätigung des Reifenherstellers über die tatsächlichen Abrollumfänge erforderlich, es wird empfohlen den Nachweis der Eignung bei den Fahrzeugpapieren mitzuführen.

Alle an ein und derselben Achse montierten Reifen müssen vom gleichen Reifentyp sein.

575) Es sind die serienmäßigen Reifen-Kombinationen zulässig.

Ist eine der beiden Reifengrößen im Gutachten nicht aufgeführt, so ist die nicht aufgeführte Reifengröße nur auf einer anderen Felgengröße zulässig. Die Hinweise und Empfehlungen des Fahrzeugherstellers sind bei Verwendung dieser Reifengröße zu beachten.

Die erforderlichen Auflagen und Hinweise sind achsweise zu beachten.

576) Es sind Reifen-Kombinationen zulässig.

Ist eine der beiden Reifengrößen im Gutachten nicht aufgeführt, so ist die nicht aufgeführte Reifengröße nur auf einer anderen Felgengröße zulässig. Die Hinweise und Empfehlungen des Fahrzeugherstellers sind bei Verwendung dieser Reifengröße zu beachten.

Die erforderlichen Auflagen und Hinweise sind achsweise zu beachten.

An Fahrzeugausführungen mit automatischem Blockierverhinderer (ABV) bzw. Antriebsschlupfregelung (ASR) dürfen nur Reifen verwendet werden deren Differenz im Abrollumfang kleiner als 1% ist. Es ist eine Bestätigung des Reifenherstellers über die tatsächlichen Abrollumfänge erforderlich; es wird empfohlen den Nachweis der Eignung bei den Fahrzeugpapieren mitzuführen.

Alle an ein und derselben Achse montierten Reifen müssen vom gleichen Reifentyp sein.

57E) Die Verwendung dieser Reifengröße ist auf dieser Radgröße nur an der Vorderachse zulässig.

57F) Die Verwendung dieser Reifengröße ist auf dieser Radgröße nur an der Hinterachse zulässig.

57O) Folgende Rad/Reifen-Kombination ist zulässig:

| | |
|--------------|--------------|
| | Reifengröße: |
| Vorderachse: | 255/35R19 |
| Hinterachse: | 295/30R19 |

Ist eine der beiden Reifengrößen im Gutachten nicht aufgeführt, so ist die nicht aufgeführte Reifengröße nur auf einer anderen Felgengröße zulässig.

Die erforderlichen Auflagen und Hinweise sind achsweise zu beachten.

Alle an ein und derselben Achse montierten Reifen müssen vom gleichen Reifentyp sein.

5FE) Die Verwendung dieser Reifengröße ist nur zulässig an Fahrzeugausführungen bis zu einer zulässigen Achslast von 1120kg.

5GG) Die Verwendung dieser Reifengröße ist nur zulässig an Fahrzeugausführungen bis zu einer zulässigen Achslast von 1230kg.

5GM) Die Verwendung dieser Reifengröße ist nur zulässig an Fahrzeugausführungen bis zu einer zulässigen Achslast von 1260kg.

ANLAGE: 6

Hersteller: RFK Tuning GmbH

Radtyp: GLS302-19085

Stand: 25.07.2018

Seite: 21 von 47

- 5HA) Die Verwendung dieser Reifengröße ist nur zulässig an Fahrzeugausführungen bis zu einer zulässigen Achslast von 1300kg.
- 5HI) Die Verwendung dieser Reifengröße ist nur zulässig an Fahrzeugausführungen bis zu einer zulässigen Achslast von 1340kg, im Anhängerbetrieb bis 100km/h ist eine Erhöhung der Reifentragfähigkeit bis zu 10% nach ETRTO zulässig.
- 5HR) Die Verwendung dieser Reifengröße ist nur zulässig an Fahrzeugausführungen bis zu einer zulässigen Achslast von 1380kg, im Anhängerbetrieb bis 100km/h ist eine Erhöhung der Reifentragfähigkeit bis zu 10% nach ETRTO zulässig.
- 5IE) Die Verwendung dieser Reifengröße ist nur zulässig an Fahrzeugausführungen bis zu einer zulässigen Achslast von 1420kg.
- 670) Folgende Rad/Reifen-Kombination ist zulässig:
- | | |
|--------------|--------------|
| Vorderachse: | Reifengröße: |
| Hinterachse: | 225/35R19 |
| | 265/30R19 |
- Ist eine der beiden Reifengrößen im Gutachten nicht aufgeführt, so ist die nicht aufgeführte Reifengröße nur auf einer anderen Felgenreöße zulässig.
Die erforderlichen Auflagen und Hinweise sind achsweise zu beachten.
An Fahrzeugausführungen mit automatischem Blockierverhinderer (ABV) bzw. Antriebsschlupfregelung (ASR) dürfen nur Reifen verwendet werden, deren Differenz im Abrollumfang kleiner als 1% ist. Es ist eine Bestätigung des Reifenherstellers über die tatsächlichen Abrollumfänge erforderlich; es wird empfohlen den Nachweis der Eignung bei den Fahrzeugpapieren mitzuführen.
Alle an ein und derselben Achse montierten Reifen müssen vom gleichen Reifentyp sein.
- 671) Folgende Rad/Reifen-Kombination ist zulässig:
- | | |
|--------------|--------------|
| Vorderachse: | Reifengröße: |
| Hinterachse: | 235/35R19 |
| | 255/30R19 |
- Ist eine der beiden Reifengrößen im Gutachten nicht aufgeführt, so ist die nicht aufgeführte Reifengröße nur auf einer anderen Felgenreöße zulässig.
Die erforderlichen Auflagen und Hinweise sind achsweise zu beachten.
An Fahrzeugausführungen mit automatischem Blockierverhinderer (ABV) bzw. Antriebsschlupfregelung (ASR) dürfen nur Reifen verwendet werden, deren Differenz im Abrollumfang kleiner als 1% ist. Es ist eine Bestätigung des Reifenherstellers über die tatsächlichen Abrollumfänge erforderlich; es wird empfohlen den Nachweis der Eignung bei den Fahrzeugpapieren mitzuführen.
Alle an ein und derselben Achse montierten Reifen müssen vom gleichen Reifentyp sein.
- 672) Folgende Rad/Reifen-Kombination ist zulässig:
- | | |
|--------------|--------------|
| Vorderachse: | Reifengröße: |
| Hinterachse: | 225/40R19 |
| | 255/35R19 |
- Ist eine der beiden Reifengrößen im Gutachten nicht aufgeführt, so ist die nicht aufgeführte Reifengröße nur auf einer anderen Felgenreöße zulässig.
Die erforderlichen Auflagen und Hinweise sind achsweise zu beachten.
An Fahrzeugausführungen mit automatischem Blockierverhinderer (ABV) bzw. Antriebsschlupfregelung (ASR) dürfen nur Reifen verwendet werden, deren Differenz im Abrollumfang kleiner als 1% ist. Es ist eine Bestätigung des Reifenherstellers über die tatsächlichen Abrollumfänge erforderlich; es wird empfohlen den Nachweis der Eignung bei den Fahrzeugpapieren mitzuführen.
Alle an ein und derselben Achse montierten Reifen müssen vom gleichen Reifentyp sein.
- 673) Folgende Rad/Reifen-Kombination ist zulässig:
- | | |
|--------------|--------------|
| Vorderachse: | Reifengröße: |
| Hinterachse: | 225/35R19 |
| | 255/30R19 |
- Ist eine der beiden Reifengrößen im Gutachten nicht aufgeführt, so ist die nicht aufgeführte Reifengröße nur auf einer anderen Felgenreöße zulässig.

Die erforderlichen Auflagen und Hinweise sind achsweise zu beachten.

An Fahrzeugausführungen mit automatischem Blockierverhinderer (ABV) bzw. Antriebsschlupfregelung (ASR) dürfen nur Reifen verwendet werden, deren Differenz im Abrollumfang kleiner als 1% ist. Es ist eine Bestätigung des Reifenherstellers über die tatsächlichen Abrollumfänge erforderlich; es wird empfohlen den Nachweis der Eignung bei den Fahrzeugpapieren mitzuführen.

Alle an ein und derselben Achse montierten Reifen müssen vom gleichen Reifentyp sein.

675) Folgende Rad/Reifen-Kombination ist zulässig:

| | |
|--------------|--------------|
| | Reifengröße: |
| Vorderachse: | 255/35R19 |
| Hinterachse: | 285/30R19 |

Ist eine der beiden Reifengrößen im Gutachten nicht aufgeführt, so ist die nicht aufgeführte Reifengröße nur auf einer anderen Felgengröße zulässig.

Die erforderlichen Auflagen und Hinweise sind achsweise zu beachten.

An Fahrzeugausführungen mit automatischem Blockierverhinderer (ABV) bzw. Antriebsschlupfregelung (ASR) dürfen nur Reifen verwendet werden, deren Differenz im Abrollumfang kleiner als 1% ist. Es ist eine Bestätigung des Reifenherstellers über die tatsächlichen Abrollumfänge erforderlich; es wird empfohlen den Nachweis der Eignung bei den Fahrzeugpapieren mitzuführen.

Alle an ein und derselben Achse montierten Reifen müssen vom gleichen Reifentyp sein.

67C) Folgende Rad/Reifen-Kombination ist zulässig:

| | |
|--------------|--------------|
| | Reifengröße: |
| Vorderachse: | 245/35R19 |
| Hinterachse: | 295/30R19 |

Ist eine der beiden Reifengrößen im Gutachten nicht aufgeführt, so ist die nicht aufgeführte Reifengröße nur auf einer anderen Felgengröße zulässig.

Die erforderlichen Auflagen und Hinweise sind achsweise zu beachten.

An Fahrzeugausführungen mit automatischem Blockierverhinderer (ABV) bzw. Antriebsschlupfregelung (ASR) dürfen nur Reifen verwendet werden, deren Differenz im Abrollumfang kleiner als 1% ist. Es ist eine Bestätigung des Reifenherstellers über die tatsächlichen Abrollumfänge erforderlich; es wird empfohlen den Nachweis der Eignung bei den Fahrzeugpapieren mitzuführen.

Alle an ein und derselben Achse montierten Reifen müssen vom gleichen Reifentyp sein.

67H) Folgende Rad/Reifen-Kombination ist zulässig:

| | |
|--------------|--------------|
| | Reifengröße: |
| Vorderachse: | 235/40R19 |
| Hinterachse: | 265/35R19 |

Ist eine der beiden Reifengrößen im Gutachten nicht aufgeführt, so ist die nicht aufgeführte Reifengröße nur auf einer anderen Felgengröße zulässig.

Die erforderlichen Auflagen und Hinweise sind achsweise zu beachten.

An Fahrzeugausführungen mit automatischem Blockierverhinderer (ABV) bzw. Antriebsschlupfregelung (ASR) dürfen nur Reifen verwendet werden, deren Differenz im Abrollumfang kleiner als 1% ist. Es ist eine Bestätigung des Reifenherstellers über die tatsächlichen Abrollumfänge erforderlich; es wird empfohlen den Nachweis der Eignung bei den Fahrzeugpapieren mitzuführen.

Alle an ein und derselben Achse montierten Reifen müssen vom gleichen Reifentyp sein.

67K) Folgende Rad/Reifen-Kombination ist zulässig:

| | |
|--------------|--------------|
| | Reifengröße: |
| Vorderachse: | 235/45R19 |
| Hinterachse: | 265/40R19 |

Ist eine der beiden Reifengrößen im Gutachten nicht aufgeführt, so ist die nicht aufgeführte Reifengröße nur auf einer anderen Felgengröße zulässig.

Die erforderlichen Auflagen und Hinweise sind achsweise zu beachten.

Alle an ein und derselben Achse montierten Reifen müssen vom gleichen Reifentyp sein.

68R) Folgende Rad/Reifen-Kombination ist zulässig:

| | |
|--------------|--------------|
| | Reifengröße: |
| Vorderachse: | 245/35R19 |

Hinterachse: 275/30R19

Ist eine der beiden Reifengrößen im Gutachten nicht aufgeführt, so ist die nicht aufgeführte Reifengröße nur auf einer anderen Felgengröße zulässig.

Die erforderlichen Auflagen und Hinweise sind achsweise zu beachten.

An Fahrzeugausführungen mit automatischem Blockierverhinderer (ABV) bzw. Antriebsschlupfregelung (ASR) dürfen nur Reifen verwendet werden, deren Differenz im Abrollumfang kleiner als 1% ist. Es ist eine Bestätigung des Reifenherstellers über die tatsächlichen Abrollumfänge erforderlich; es wird empfohlen den Nachweis der Eignung bei den Fahrzeugpapieren mitzuführen.

Alle an ein und derselben Achse montierten Reifen müssen vom gleichen Reifentyp sein.

68V) Folgende Rad/Reifen-Kombination ist zulässig:

Vorderachse: Reifengröße:
245/35R20
Hinterachse: 285/30R20

Ist eine der beiden Reifengrößen im Gutachten nicht aufgeführt, so ist die nicht aufgeführte Reifengröße nur auf einer anderen Felgengröße zulässig.

Die erforderlichen Auflagen und Hinweise sind achsweise zu beachten.

Alle an ein und derselben Achse montierten Reifen müssen vom gleichen Reifentyp sein.

68X) Folgende Rad/Reifen-Kombination ist zulässig:

Vorderachse: Reifengröße:
235/35R19
Hinterachse: 265/30R19

Ist eine der beiden Reifengrößen im Gutachten nicht aufgeführt, so ist die nicht aufgeführte Reifengröße nur auf einer anderen Felgengröße zulässig.

Die erforderlichen Auflagen und Hinweise sind achsweise zu beachten.

An Fahrzeugausführungen mit automatischem Blockierverhinderer (ABV) bzw. Antriebsschlupfregelung (ASR) dürfen nur Reifen verwendet werden, deren Differenz im Abrollumfang kleiner als 1% ist. Es ist eine Bestätigung des Reifenherstellers über die tatsächlichen Abrollumfänge erforderlich; es wird empfohlen den Nachweis der Eignung bei den Fahrzeugpapieren mitzuführen.

Alle an ein und derselben Achse montierten Reifen müssen vom gleichen Reifentyp sein.

6AE) Folgende Rad/Reifen-Kombination ist zulässig:

Vorderachse: Reifengröße:
225/40R19
Hinterachse: 245/35R19

Ist eine der beiden Reifengrößen im Gutachten nicht aufgeführt, so ist die nicht aufgeführte Reifengröße nur auf einer anderen Felgengröße zulässig.

Die erforderlichen Auflagen und Hinweise sind achsweise zu beachten.

Alle an ein und derselben Achse montierten Reifen müssen vom gleichen Reifentyp sein.

71C) Zum Auswuchten der Sonderräder dürfen an der Felgeninnenseite nur Klebegewichte angebracht werden.

71K) Zum Auswuchten der Sonderräder dürfen an der Felgenaußenseite nur Klebegewichte unterhalb des Tiefbetts angebracht werden.

721) Es ist nur die Verwendung von Gummiventilen oder Metallschraubventilen mit Überwurfmutter von außen, die weitgehend den Normen (DIN, E.T.R.T.O. bzw. Tire and Rim) entsprechen und die für einen Ventilloch-Nenndurchmesser von 11,3 mm geeignet sind, zulässig.

Das Ventil darf nicht über den Felgenrand hinausragen. Es sind die Montagehinweise des Ventilherstellers zu beachten.

725) Bei Fahrzeugen mit einer bauartbedingten Höchstgeschwindigkeit über 210 km/h sind nur Metallschraubventile zulässig. Es sind die Montagehinweise des Ventilherstellers zu beachten.

729) Bei Fahrzeugen mit serienmäßigen Reifenfülldruckkontrollsystem mit Druckmesssensor am Rad kann das serienmäßige System verwendet werden, wenn beim Einbau in Sonderräder die Hinweise des

Fahrzeugherstellers bzw. des Systemherstellers und bei nachgerüsteten Reifenfülldrucksensoren die Einbauanleitung des Teileherstellers beachtet werden.

- 73C) Es ist nur die Verwendung von schlauchlosen Reifen zulässig.
- 74A) Es dürfen nur die vom Radhersteller mitzuliefernden Radbefestigungsteile verwendet werden, dabei ist die Gewindegröße der serienmäßigen Befestigungsteile zu beachten. Bei Verwendung von Radschrauben, ist die, in der Anlage zum Gutachten, dem Fahrzeug zugeordnete Schaftlänge zu beachten.
- 74P) Radausführungen mit Zentrierring im Mittenloch sind nur zulässig, wenn die im Gutachten beschriebenen Zentrierringe verwendet werden.
- 75I) Die zulässige Achslast des Fahrzeugs darf nicht größer sein als das Zweifache der auf Seite 1 dieser Anlage angegebenen Radlast unter Berücksichtigung des angegebenen Abrollumfanges, gegebenenfalls ist die erhöhte Achslast im Anhängerbetrieb anzupassen oder zu streichen.
- 765) Die Verwendung dieser Radgröße ist nicht zulässig an Fahrzeugausführungen, die serienmäßig mit mindestens 20-Zoll-Rädern ausgerüstet sind.
- 76A) Die Verwendung dieser Sonderräder ist nur an der Vorderachse zulässig und nur in Verbindung mit den unter Gliederungspunkt "0. Hinweise" genannten Rädern für die Hinterachse.
- 76B) Die Verwendung dieser Sonderräder ist nur an der Hinterachse zulässig und nur in Verbindung mit den unter Gliederungspunkt "0. Hinweise" genannten Sonderrädern für die Vorderachse.
- 77E) Das indirekte Reifendruckkontrollsystem ist zu kalibrieren. Es ist dafür den Ausführungen der Bedienungsanleitung Folge zu leisten.
- 82C) Die Verwendung der Sonderräder ist an Fahrzeugausführungen mit Bremsscheibendurchmesser 284mm nicht zulässig.
- 82M) Die Verwendung der Räder ist an Fahrzeugausführungen mit Bremsscheibendurchmesser 330mm (Dicke 32mm) an der Vorderachse nicht zulässig.
- 82O) Die Verwendung der Sonderräder ist an Fahrzeugausführungen mit Bremsscheibendurchmesser 312mm (Dicke 24mm) an der Vorderachse nicht zulässig.
- 82Ä) Die Verwendung der Räder ist an Fahrzeugausführungen mit Bremsscheibendurchmesser 316mm an der Vorderachse nicht zulässig.
- 83G) Die Verwendung der Sonderräder ist an Fahrzeugausführungen mit Bremsscheibendurchmesser 350x32mm an der Vorderachse nicht zulässig.
- 83L) Die Verwendung der Sonderräder ist an Fahrzeugausführungen mit Bremsscheibendurchmesser 335mm an der Vorderachse nicht zulässig!
- 99E) Folgende Rad/Reifen-Kombination ist zulässig:

| | |
|--------------|--------------|
| | Reifengröße: |
| Vorderachse: | 245/35R19 |
| Hinterachse: | 275/30R19 |

Ist eine der beiden Reifengrößen im Gutachten nicht aufgeführt, so ist die nicht aufgeführte Reifengröße nur auf einer anderen Felgenreöße zulässig.

Die erforderlichen Auflagen und Hinweise sind achsweise zu beachten.

An Fahrzeugausführungen mit Allradantrieb und automatischem Blockierverhinderer (ABV) bzw. Antriebsschlupfregelung (ASR) dürfen nur Reifen verwendet werden, deren Abrollumfänge gleich sind. Es ist eine Bestätigung des Reifenherstellers über die tatsächlichen Abrollumfänge erforderlich; es wird empfohlen den Nachweis der Eignung bei den Fahrzeugpapieren mitzuführen.

Alle an ein und derselben Achse montierten Reifen müssen vom gleichen Reifentyp sein.

- ADT) Die Verwendung der Räder ist an Fahrzeugausführungen mit Bremsscheibendurchmesser 310mm bzw. 312mm bzw. 314mm bzw. 315mm bzw. 318mm (Dicke 30mm bzw. 28mm bzw. 25mm) an der Vorderachse nicht zulässig.

ANLAGE: 6

Hersteller: RFK Tuning GmbH

Radtyp: GLS302-19085

Stand: 25.07.2018

Seite: 25 von 47

- AFY) Die Verwendung der Räder ist an Fahrzeugausführungen mit Bremsscheibendurchmesser 356 mm (Dicke 34mm) an der Vorderachse nicht zulässig.
- AG0) Die Verwendung der Räder ist an Fahrzeugausführungen mit Bremsscheibendurchmesser 350x34mm an der Vorderrachse nicht zulässig.
- BE0) Die Verwendung der Räder ist an Fahrzeugausführungen mit Bremsscheibendurchmesser 343-348 mm (Dicke 30mm bzw. 32mm bzw. 36mm bzw. 44mm) an der Vorderachse nicht zulässig.
- DBW) Die Verwendung der Sonderräder ist an Fahrzeugausführungen mit Bremsscheibendurchmesser 295 mm an der Vorderachse nicht zulässig.
- DEG) Die Verwendung der Räder ist an Fahrzeugausführungen mit Bremsscheibendurchmesser 360 mm an der Vorderachse nicht zulässig.
- DEÄ) Die Verwendung der Räder ist an Fahrzeugausführungen mit Bremsscheibendurchmesser von 400mm an der Vorderachse nicht zulässig.
- GAA) Es sind die serienmäßigen Reifen-Kombinationen zulässig.
Reifengröße:
Vorderachse: 245/40R19
Hinterachse: 275/35R19
Ist eine der beiden Reifengrößen im Gutachten nicht aufgeführt, so ist die nicht aufgeführte Reifengröße nur auf einer anderen Felgengröße zulässig. Die Hinweise und Empfehlungen des Fahrzeugherstellers sind bei Verwendung dieser Reifengröße zu beachten.
Die erforderlichen Auflagen und Hinweise sind achsweise zu beachten.
- GAQ) Es sind die serienmäßigen Reifen-Kombinationen zulässig.
Reifengröße:
Vorderachse: 235/35R19
Hinterachse: 275/30R19
Ist eine der beiden Reifengrößen im Gutachten nicht aufgeführt, so ist die nicht aufgeführte Reifengröße nur auf einer anderen Felgengröße zulässig. Die Hinweise und Empfehlungen des Fahrzeugherstellers sind bei Verwendung dieser Reifengröße zu beachten.
Die erforderlichen Auflagen und Hinweise sind achsweise zu beachten.
- MBD) Die Verwendung der Räder ist an Fahrzeugausführungen mit Bremsscheibendurchmesser 288 mm (Dicke 25mm) an der Vorderachse nicht zulässig.
- PDI) Die Verwendung der Räder ist an Fahrzeugausführungen mit Bremsscheibendurchmesser 380 mm an der Vorderachse nicht zulässig.
- XFC) Folgende Rad/Reifen-Kombination ist zulässig:
- | | |
|--------------|--------------|
| | Reifengröße: |
| Vorderachse: | 225/40R19 |
| Hinterachse: | 265/35R19 |
- Ist eine der beiden Reifengrößen im Gutachten nicht aufgeführt, so ist die nicht aufgeführte Reifengröße nur auf einer anderen Felgengröße zulässig.
Die erforderlichen Auflagen und Hinweise sind achsweise zu beachten.
An Fahrzeugausführungen mit automatischem Blockierverhinderer (ABV) bzw. Antriebsschlupfregelung (ASR) dürfen nur Reifen verwendet werden, deren Differenz im Abrollumfang kleiner als 1% ist. Es ist eine Bestätigung des Reifenherstellers über die tatsächlichen Abrollumfänge erforderlich; es wird empfohlen den Nachweis der Eignung bei den Fahrzeugpapieren mitzuführen.
Alle an ein und derselben Achse montierten Reifen müssen vom gleichen Reifentyp sein.
- XFX) Folgende Rad/Reifen-Kombination ist zulässig:
- | | |
|--------------|--------------|
| | Reifengröße: |
| Vorderachse: | 245/40R19 |
| Hinterachse: | 285/35R19 |
- Ist eine der beiden Reifengrößen im Gutachten nicht aufgeführt, so ist die nicht aufgeführte Reifengröße

nur auf einer anderen Felgengröße zulässig.

Die erforderlichen Auflagen und Hinweise sind achsweise zu beachten.

An Fahrzeugausführungen mit automatischem Blockierverhinderer (ABV) bzw. Antriebsschlupfregelung (ASR) dürfen nur Reifen verwendet werden, deren Differenz im Abrollumfang kleiner als 1% ist. Es ist eine Bestätigung des Reifenherstellers über die tatsächlichen Abrollumfänge erforderlich; es wird empfohlen den Nachweis der Eignung bei den Fahrzeugpapieren mitzuführen.

Alle an ein und derselben Achse montierten Reifen müssen vom gleichen Reifentyp sein.

YBA) Folgende Rad/Reifen-Kombination ist zulässig:

| | |
|--------------|--------------|
| | Reifengröße: |
| Vorderachse: | 255/35R19 |
| Hinterachse: | 265/35R19 |

Ist eine der beiden Reifengrößen im Gutachten nicht aufgeführt, so ist die nicht aufgeführte Reifengröße nur auf einer anderen Felgengröße zulässig.

Die erforderlichen Auflagen und Hinweise sind achsweise zu beachten.

Es ist eine Bestätigung des Reifenherstellers über die tatsächlichen Abrollumfänge erforderlich; es wird empfohlen den Nachweis der Eignung bei den Fahrzeugpapieren mitzuführen.

Alle an ein und derselben Achse montierten Reifen müssen vom gleichen Reifentyp sein.

YBB) Folgende Rad/Reifen-Kombination ist zulässig:

| | |
|--------------|--------------|
| | Reifengröße: |
| Vorderachse: | 225/40R19 |
| Hinterachse: | 255/35R19 |

Ist eine der beiden Reifengrößen im Gutachten nicht aufgeführt, so ist die nicht aufgeführte Reifengröße nur auf einer anderen Felgengröße zulässig.

Die erforderlichen Auflagen und Hinweise sind achsweise zu beachten.

Es ist eine Bestätigung des Reifenherstellers über die tatsächlichen Abrollumfänge erforderlich; es wird empfohlen den Nachweis der Eignung bei den Fahrzeugpapieren mitzuführen.

Alle an ein und derselben Achse montierten Reifen müssen vom gleichen Reifentyp sein.

YBC) Folgende Rad/Reifen-Kombination ist zulässig:

| | |
|--------------|--------------|
| | Reifengröße: |
| Vorderachse: | 225/40R19 |
| Hinterachse: | 245/35R19 |

Ist eine der beiden Reifengrößen im Gutachten nicht aufgeführt, so ist die nicht aufgeführte Reifengröße nur auf einer anderen Felgengröße zulässig.

Die erforderlichen Auflagen und Hinweise sind achsweise zu beachten.

Es ist eine Bestätigung des Reifenherstellers über die tatsächlichen Abrollumfänge erforderlich; es wird empfohlen den Nachweis der Eignung bei den Fahrzeugpapieren mitzuführen.

Alle an ein und derselben Achse montierten Reifen müssen vom gleichen Reifentyp sein.

Nacharbeitsprofile Fahrzeug**Fahrzeug:**

Hersteller: AUDI
Fahrzeugtyp: B8
Genehm.Nr.: e1*2001/116*0430*..
Handelsbez.: AUDI A5,S5,A4,S4

Variante(n):

Nacharbeit Radhausausschnittkantenbereich:

| Auflagen | Nacharbeit im Bereich | | Achse |
|----------|-----------------------|----------|-------|
| | von [mm] | bis [mm] | |
| 26P | x = 250 | y = 200 | VA |
| 26B | x = 300 | y = 250 | VA |
| 27I | x = 250 | y = 300 | HA |
| 27B | x = 300 | y = 350 | HA |

Aufweiten Radhausausschnittkantenbereich:

| Auflagen | Im Bereich | | Aufweiten um [mm] | Achse |
|----------|------------|----------|-------------------|-------|
| | von [mm] | bis [mm] | | |
| 26N | x = 300 | y = 250 | 8 | VA |
| 26J | x = 300 | y = 250 | 25 | VA |
| 27H | x = 300 | y = 350 | 8 | HA |
| 27F | x = 300 | y = 350 | 25 | HA |

ANLAGE: 6

Hersteller: RFK Tuning GmbH

Radtyp: GLS302-19085

Stand: 25.07.2018

Fahrzeug:

Hersteller: AUDI
 Fahrzeugtyp: 4G
 Genehm.Nr.: e1*2007/46*0436*..
 Handelsbez.: AUDI A6, S6, A7, S7

Variante(n): Allradantrieb, Frontantrieb, Kombi, Nur A6, Stufenheck

Nacharbeit Radhausausschnittkantenbereich:

| Auflagen | Nacharbeit im Bereich | | Achse |
|----------|-----------------------|----------|-------|
| | von [mm] | bis [mm] | |
| 26B | x = 400 | y = 200 | VA |
| 26P | x = 350 | y = 150 | VA |

Aufweiten Radhausausschnittkantenbereich:

| Auflagen | Im Bereich | | Aufweiten um [mm] | Achse |
|----------|------------|----------|-------------------|-------|
| | von [mm] | bis [mm] | | |
| 26J | x = 400 | y = 200 | 22 | VA |
| 26N | x = 400 | y = 200 | 8 | VA |
| 27F | x = 270 | y = 400 | 30 | HA |
| 27H | x = 270 | y = 400 | 8 | HA |

Fahrzeug:

Hersteller: BMW AG
Fahrzeugtyp: F2X
Genehm.Nr.: e1*2007/46*1824*..
Handelsbez.: X Reihe

Variante(n):

Nacharbeit Radhausausschnittkantenbereich:

| Auflagen | Nacharbeit im Bereich | | Achse |
|----------|-----------------------|----------|-------|
| | von [mm] | bis [mm] | |
| 26P | x = 200 | y = 200 | VA |
| 26B | x = 250 | y = 250 | VA |
| 27I | x = 200 | y = 200 | HA |
| 27B | x = 250 | y = 250 | HA |

Aufweiten Radhausausschnittkantenbereich:

| Auflagen | Im Bereich | | Aufweiten um [mm] | Achse |
|----------|------------|----------|-------------------|-------|
| | von [mm] | bis [mm] | | |
| 26N | x = 250 | y = 250 | 8 | VA |
| 26J | x = 250 | y = 250 | 30 | VA |
| 27H | x = 250 | y = 250 | 8 | HA |
| 27F | x = 250 | y = 250 | 25 | HA |

Fahrzeug:

Hersteller: BMW AG
Fahrzeugtyp: UKL-L
Genehm.Nr.: e1*2007/46*0371*..
Handelsbez.: MINI, 2ER REIHE, X REIHE

Variante(n): Allradantrieb, BMW Active Tourer F45, BMW Gran Tourer F46, Frontantrieb

Nacharbeit Radhausausschnittkantenbereich:

| Auflagen | Nacharbeit im Bereich | | Achse |
|----------|-----------------------|----------|-------|
| | von [mm] | bis [mm] | |
| 27U | y = 140 | y = 220 | HA |
| 27V | y = 140 | y = 220 | HA |

Aufweiten Radhausausschnittkantenbereich:

| Auflagen | Im Bereich | | Aufweiten um [mm] | Achse |
|----------|------------|----------|-------------------|-------|
| | von [mm] | bis [mm] | | |
| 26J | x = 250 | y = 250 | 30 | VA |
| 26N | x = 250 | y = 250 | 8 | VA |
| 27F | x = 270 | y = 280 | 23 | HA |
| 27H | x = 270 | y = 280 | 8 | HA |

ANLAGE: 6

Hersteller: RFK Tuning GmbH

Radtyp: GLS302-19085

Stand: 25.07.2018

Seite: 31 von 47

Fahrzeug:

Hersteller: DAIMLER
 Fahrzeugtyp: 246
 Genehm.Nr.: e1*2007/46*0751*..
 Handelsbez.: B-Klasse

Variante(n): Frontantrieb, Kombi

Nacharbeit Radhausausschnittkantenbereich:

| Auflagen | Nacharbeit im Bereich | | Achse |
|----------|-----------------------|----------|-------|
| | von [mm] | bis [mm] | |
| 26P | x = 305 | y = 335 | VA |
| 26B | x = 355 | y = 385 | VA |

Aufweiten Radhausausschnittkantenbereich:

| Auflagen | Im Bereich | | Aufweiten um [mm] | Achse |
|----------|------------|----------|-------------------|-------|
| | von [mm] | bis [mm] | | |
| 26N | x = 355 | y = 385 | 8 | VA |
| 26J | x = 355 | y = 385 | 18 | VA |
| 27H | x = 310 | y = 295 | 8 | HA |
| 27F | x = 310 | y = 295 | 13 | HA |

ANLAGE: 6

Hersteller: RFK Tuning GmbH

Radtyp: GLS302-19085

Stand: 25.07.2018

Seite: 32 von 47

Fahrzeug:

Hersteller: DAIMLER
Fahrzeugtyp: 245G
Genehm.Nr.: e1*2001/116*0470*..
Handelsbez.: B-KLASSE, B 180 NGT, A-KLASSE, CLA, GLA

Variante(n): Frontantrieb, Limousine, nur CLA, nur Sportfahrwerk

Nacharbeit Radhausausschnittkantenbereich:

| Auflagen | Nacharbeit im Bereich | | Achse |
|----------|-----------------------|----------|-------|
| | von [mm] | bis [mm] | |
| 26B | x = 280 | y = 330 | VA |
| 26P | x = 230 | y = 280 | VA |

Aufweiten Radhausausschnittkantenbereich:

| Auflagen | Im Bereich | | Aufweiten um [mm] | Achse |
|----------|------------|----------|-------------------|-------|
| | von [mm] | bis [mm] | | |
| 26J | x = 280 | y = 330 | 8 | VA |
| 26N | x = 280 | y = 330 | 30 | VA |
| 27F | x = 300 | y = 320 | 18 | HA |
| 27H | x = 300 | y = 320 | 8 | HA |

ANLAGE: 6

Hersteller: RFK Tuning GmbH

Radtyp: GLS302-19085

Stand: 25.07.2018

Seite: 33 von 47

Fahrzeug:

Hersteller: DAIMLER
Fahrzeugtyp: 245G
Genehm.Nr.: e1*2001/116*0470*..
Handelsbez.: B-KLASSE, B 180 NGT, A-KLASSE, CLA, GLA

Variante(n): Frontantrieb, Limousine, nur CLA, nur Sportfahrwerk

Nacharbeit Radhausausschnittkantenbereich:

| Auflagen | Nacharbeit im Bereich | | Achse |
|----------|-----------------------|----------|-------|
| | von [mm] | bis [mm] | |
| 26B | x = 280 | y = 330 | VA |
| 26P | x = 230 | y = 280 | VA |

Aufweiten Radhausausschnittkantenbereich:

| Auflagen | Im Bereich | | Aufweiten um [mm] | Achse |
|----------|------------|----------|-------------------|-------|
| | von [mm] | bis [mm] | | |
| 26J | x = 280 | y = 330 | 8 | VA |
| 26N | x = 280 | y = 330 | 34 | VA |
| 27F | x = 300 | y = 320 | 18 | HA |
| 27H | x = 300 | y = 320 | 8 | HA |

ANLAGE: 6

Hersteller: RFK Tuning GmbH

Radtyp: GLS302-19085

Stand: 25.07.2018

Fahrzeug:

Hersteller: DAIMLER
 Fahrzeugtyp: 245G
 Genehm.Nr.: e1*2001/116*0470*..
 Handelsbez.: B-KLASSE, B 180 NGT, A-KLASSE, CLA, GLA

Variante(n): Fahrdynamik-Paket, GLA, Sportfahrwerk

Nacharbeit Radhausausschnittkantenbereich:

| Auflagen | Nacharbeit im Bereich | | Achse |
|----------|-----------------------|----------|-------|
| | von [mm] | bis [mm] | |
| 26P | x = 280 | y = 240 | VA |
| 27B | x = 300 | y = 280 | HA |
| 27I | x = 250 | y = 200 | HA |
| 26B | x = 350 | y = 340 | VA |

Aufweiten Radhausausschnittkantenbereich:

| Auflagen | Im Bereich | | Aufweiten um [mm] | Achse |
|----------|------------|----------|-------------------|-------|
| | von [mm] | bis [mm] | | |
| 26J | x = 350 | y = 340 | 25 | VA |
| 26N | x = 350 | y = 340 | 8 | VA |
| 27F | x = 300 | y = 280 | 30 | HA |
| 27H | x = 300 | y = 280 | 8 | HA |

Fahrzeug:

Hersteller: DAIMLER
Fahrzeugtyp: 117
Genehm.Nr.: e1*2007/46*1007*..
Handelsbez.: CLA-Klasse

Variante(n): Frontantrieb, Limousine, nur CLA, nur Sportfahrwerk

Nacharbeit Radhausausschnittkantenbereich:

| Auflagen | Nacharbeit im Bereich | | Achse |
|----------|-----------------------|----------|-------|
| | von [mm] | bis [mm] | |
| 26B | x = 280 | y = 330 | VA |
| 26P | x = 230 | y = 280 | VA |

Aufweiten Radhausausschnittkantenbereich:

| Auflagen | Im Bereich | | Aufweiten um [mm] | Achse |
|----------|------------|----------|-------------------|-------|
| | von [mm] | bis [mm] | | |
| 26J | x = 280 | y = 330 | 8 | VA |
| 26N | x = 280 | y = 330 | 30 | VA |
| 27F | x = 300 | y = 320 | 18 | HA |
| 27H | x = 300 | y = 320 | 8 | HA |

ANLAGE: 6
 Hersteller: RFK Tuning GmbH

Radtyp: GLS302-19085
 Stand: 25.07.2018

Fahrzeug:

Hersteller: DAIMLER
 Fahrzeugtyp: 204
 Genehm.Nr.: e1*2001/116*0431*..
 Handelsbez.: C-KLASSE

Variante(n): ab e1*2001/116*0431*29, Nur Baureihe 205

Nacharbeit Radhausausschnittkantenbereich:

| Auflagen | Nacharbeit im Bereich | | Achse |
|----------|-----------------------|----------|-------|
| | von [mm] | bis [mm] | |
| 26B | x = 300 | y = 350 | VA |
| 26P | x = 240 | y = 285 | VA |
| 27B | x = 300 | y = 350 | HA |
| 27I | x = 250 | y = 300 | HA |

Aufweiten Radhausausschnittkantenbereich:

| Auflagen | Im Bereich | | Aufweiten um [mm] | Achse |
|----------|------------|----------|-------------------|-------|
| | von [mm] | bis [mm] | | |
| 26J | x = 300 | y = 350 | 30 | VA |
| 26N | x = 300 | y = 350 | 8 | VA |
| 27F | x = 300 | y = 350 | 30 | HA |
| 27H | x = 300 | y = 350 | 8 | HA |

Fahrzeug:

Hersteller: DAIMLER
Fahrzeugtyp: R1EC
Genehm.Nr.: e1*2007/46*1666*..
Handelsbez.: E-KLASSE

Variante(n):

Nacharbeit Radhausausschnittkantenbereich:

| Auflagen | Nacharbeit im Bereich | | Achse |
|----------|-----------------------|----------|-------|
| | von [mm] | bis [mm] | |
| 26B | x = 350 | y = 300 | VA |
| 26P | x = 300 | y = 250 | VA |
| 27P | x = 280 | y = 400 | HA |

Aufweiten Radhausausschnittkantenbereich:

| Auflagen | Im Bereich | | Aufweiten um [mm] | Achse |
|----------|------------|----------|-------------------|-------|
| | von [mm] | bis [mm] | | |
| 26N | x = 350 | y = 300 | 8 | VA |
| 26J | x = 350 | y = 300 | 30 | VA |
| 27H | x = 280 | y = 400 | 8 | HA |
| 27F | x = 280 | y = 400 | 30 | HA |

ANLAGE: 6

Hersteller: RFK Tuning GmbH

Radtyp: GLS302-19085

Stand: 25.07.2018

Seite: 38 von 47

Fahrzeug:

Hersteller: DAIMLER
Fahrzeugtyp: 117
Genehm.Nr.: e1*2007/46*1007*..
Handelsbez.: CLA-Klasse

Variante(n): Frontantrieb, Limousine

Nacharbeit Radhausausschnittkantenbereich:

| Auflagen | Nacharbeit im Bereich | | Achse |
|----------|-----------------------|----------|-------|
| | von [mm] | bis [mm] | |
| 26P | x = 305 | y = 335 | VA |
| 26B | x = 355 | y = 385 | VA |

Aufweiten Radhausausschnittkantenbereich:

| Auflagen | Im Bereich | | Aufweiten um [mm] | Achse |
|----------|------------|----------|-------------------|-------|
| | von [mm] | bis [mm] | | |
| 26N | x = 355 | y = 385 | 8 | VA |
| 26J | x = 355 | y = 385 | 18 | VA |
| 27H | x = 310 | y = 295 | 8 | HA |
| 27F | x = 310 | y = 295 | 13 | HA |

ANLAGE: 6

Hersteller: RFK Tuning GmbH

Radtyp: GLS302-19085

Stand: 25.07.2018

Fahrzeug:

Hersteller: DAIMLER
 Fahrzeugtyp: 245G
 Genehm.Nr.: e1*2001/116*0470*..
 Handelsbez.: B-KLASSE, B 180 NGT, A-KLASSE, CLA, GLA

Variante(n): GLA, Offroad-Fahrwerk

Nacharbeit Radhausausschnittkantenbereich:

| Auflagen | Nacharbeit im Bereich | | Achse |
|----------|-----------------------|----------|-------|
| | von [mm] | bis [mm] | |
| 26P | x = 280 | y = 240 | VA |
| 27B | x = 300 | y = 280 | HA |
| 27I | x = 250 | y = 200 | HA |
| 26B | x = 350 | y = 340 | VA |

Aufweiten Radhausausschnittkantenbereich:

| Auflagen | Im Bereich | | Aufweiten um [mm] | Achse |
|----------|------------|----------|-------------------|-------|
| | von [mm] | bis [mm] | | |
| 26J | x = 350 | y = 340 | 11 | VA |
| 26N | x = 350 | y = 340 | 8 | VA |
| 27F | x = 300 | y = 280 | 20 | HA |
| 27H | x = 300 | y = 280 | 8 | HA |

ANLAGE: 6

Hersteller: RFK Tuning GmbH

Radtyp: GLS302-19085

Stand: 25.07.2018

Seite: 40 von 47

Fahrzeug:

Hersteller: DAIMLER
 Fahrzeugtyp: 204
 Genehm.Nr.: e1*2001/116*0431*..
 Handelsbez.: C-KLASSE

Variante(n): Coupe, Heckantrieb

Nacharbeit Radhausausschnittkantenbereich:

| Auflagen | Nacharbeit im Bereich | | Achse |
|----------|-----------------------|----------|-------|
| | von [mm] | bis [mm] | |
| 26B | x = 245 | y = 350 | VA |
| 26P | x = 195 | y = 300 | VA |
| 27B | x = 340 | y = 260 | HA |
| 27I | x = 290 | y = 210 | HA |

Aufweiten Radhausausschnittkantenbereich:

| Auflagen | Im Bereich | | Aufweiten um [mm] | Achse |
|----------|------------|----------|-------------------|-------|
| | von [mm] | bis [mm] | | |
| 26N | x = 245 | y = 350 | 8 | VA |
| 26J | x = 245 | y = 350 | 17 | VA |
| 27H | x = 340 | y = 260 | 8 | HA |
| 27F | x = 340 | y = 260 | 28 | HA |

ANLAGE: 6

Hersteller: RFK Tuning GmbH

Radtyp: GLS302-19085

Stand: 25.07.2018

Seite: 41 von 47

Fahrzeug:

Hersteller: DAIMLER
Fahrzeugtyp: 245G
Genehm.Nr.: e1*2001/116*0470*..
Handelsbez.: B-KLASSE, B 180 NGT, A-KLASSE, CLA, GLA

Variante(n): Frontantrieb, Limousine

Nacharbeit Radhausausschnittkantenbereich:

| Auflagen | Nacharbeit im Bereich | | Achse |
|----------|-----------------------|----------|-------|
| | von [mm] | bis [mm] | |
| 26P | x = 305 | y = 335 | VA |
| 26B | x = 355 | y = 385 | VA |

Aufweiten Radhausausschnittkantenbereich:

| Auflagen | Im Bereich | | Aufweiten um [mm] | Achse |
|----------|------------|----------|-------------------|-------|
| | von [mm] | bis [mm] | | |
| 26N | x = 355 | y = 385 | 8 | VA |
| 26J | x = 355 | y = 385 | 18 | VA |
| 27H | x = 310 | y = 295 | 8 | HA |
| 27F | x = 310 | y = 295 | 13 | HA |

ANLAGE: 6

Hersteller: RFK Tuning GmbH

Radtyp: GLS302-19085

Stand: 25.07.2018

Seite: 42 von 47

Fahrzeug:

Hersteller: DAIMLER
Fahrzeugtyp: 176
Genehm.Nr.: e1*2007/46*0928*..
Handelsbez.: A-KLASSE

Variante(n): Frontantrieb

Nacharbeit Radhausausschnittkantenbereich:

| Auflagen | Nacharbeit im Bereich | | Achse |
|----------|-----------------------|----------|-------|
| | von [mm] | bis [mm] | |
| 26P | x = 200 | y = 310 | VA |
| 26B | x = 250 | y = 350 | VA |
| 27I | x = 240 | y = 315 | HA |
| 27B | x = 290 | y = 350 | HA |

Aufweiten Radhausausschnittkantenbereich:

| Auflagen | Im Bereich | | Aufweiten um [mm] | Achse |
|----------|------------|----------|-------------------|-------|
| | von [mm] | bis [mm] | | |
| 26N | x = 250 | y = 350 | 8 | VA |
| 26J | x = 250 | y = 350 | 20 | VA |
| 27H | x = 290 | y = 350 | 8 | HA |
| 27F | x = 290 | y = 350 | 22,5 | HA |

ANLAGE: 6

Hersteller: RFK Tuning GmbH

Radtyp: GLS302-19085

Stand: 25.07.2018

Fahrzeug:

Hersteller: DAIMLER
 Fahrzeugtyp: 212
 Genehm.Nr.: e1*2001/116*0501*..
 Handelsbez.: E-KLASSE

Variante(n): Baureihe W213

Nacharbeit Radhausausschnittkantenbereich:

| Auflagen | Nacharbeit im Bereich | | Achse |
|----------|-----------------------|----------|-------|
| | von [mm] | bis [mm] | |
| 26B | x = 350 | y = 300 | VA |
| 26P | x = 300 | y = 250 | VA |
| 27P | x = 280 | y = 400 | HA |

Aufweiten Radhausausschnittkantenbereich:

| Auflagen | Im Bereich | | Aufweiten um [mm] | Achse |
|----------|------------|----------|-------------------|-------|
| | von [mm] | bis [mm] | | |
| 26N | x = 350 | y = 300 | 8 | VA |
| 26J | x = 350 | y = 300 | 30 | VA |
| 27H | x = 280 | y = 400 | 8 | HA |
| 27F | x = 280 | y = 400 | 30 | HA |

ANLAGE: 6

Hersteller: RFK Tuning GmbH

Radtyp: GLS302-19085

Stand: 25.07.2018

Fahrzeug:

Hersteller: MERCEDES
 Fahrzeugtyp: 172
 Genehm.Nr.: e1*2007/46*0548*..
 Handelsbez.: SLK / SLC

Variante(n): Cabrio, Heckantrieb

Nacharbeit Radhausausschnittkantenbereich:

| Auflagen | Nacharbeit im Bereich | | Achse |
|----------|-----------------------|----------|-------|
| | von [mm] | bis [mm] | |
| 26P | x = 250 | y = 250 | VA |
| 26B | x = 300 | y = 300 | VA |

Aufweiten Radhausausschnittkantenbereich:

| Auflagen | Im Bereich | | Aufweiten um [mm] | Achse |
|----------|------------|----------|-------------------|-------|
| | von [mm] | bis [mm] | | |
| 26N | x = 300 | y = 300 | 8 | VA |
| 26J | x = 300 | y = 300 | 18 | VA |
| 27H | x = 280 | y = 300 | 8 | HA |
| 27F | x = 280 | y = 300 | 30 | HA |

ANLAGE: 6

Hersteller: RFK Tuning GmbH

Radtyp: GLS302-19085

Stand: 25.07.2018

Seite: 45 von 47

Fahrzeug:

Hersteller: NISSAN
Fahrzeugtyp: H15
Genehm.Nr.: e11*2007/46*2977*..
Handelsbez.: Infiniti Q30, Infiniti Q30S, Infiniti QX30

Variante(n): Allradantrieb, Frontantrieb, Q30

Nacharbeit Radhausausschnittkantenbereich:

| Auflagen | Nacharbeit im Bereich | | Achse |
|----------|-----------------------|----------|-------|
| | von [mm] | bis [mm] | |
| 26B | x = 350 | y = 250 | VA |
| 26P | x = 250 | y = 150 | VA |

Aufweiten Radhausausschnittkantenbereich:

| Auflagen | Im Bereich | | Aufweiten um [mm] | Achse |
|----------|------------|----------|-------------------|-------|
| | von [mm] | bis [mm] | | |
| 26N | x = 350 | y = 250 | 8 | VA |
| 26J | x = 350 | y = 250 | 30 | VA |
| 27H | x = 230 | y = 220 | 8 | HA |
| 27F | x = 280 | y = 270 | 30 | HA |

ANLAGE: 6

Hersteller: RFK Tuning GmbH

Radtyp: GLS302-19085

Stand: 25.07.2018

Seite: 46 von 47

Fahrzeug:

Hersteller: NISSAN
Fahrzeugtyp: H15
Genehm.Nr.: e11*2007/46*2977*..
Handelsbez.: Infiniti Q30, Infiniti Q30S, Infiniti QX30

Variante(n): Allradantrieb, QX30

Nacharbeit Radhausausschnittkantenbereich:

| Auflagen | Nacharbeit im Bereich | | Achse |
|----------|-----------------------|----------|-------|
| | von [mm] | bis [mm] | |
| 26B | x = 350 | y = 300 | VA |
| 26P | x = 300 | y = 250 | VA |

Aufweiten Radhausausschnittkantenbereich:

| Auflagen | Im Bereich | | Aufweiten um [mm] | Achse |
|----------|------------|----------|-------------------|-------|
| | von [mm] | bis [mm] | | |
| 26J | x = 350 | y = 300 | 25 | VA |
| 26N | x = 350 | y = 300 | 8 | VA |
| 27F | x = 300 | y = 250 | 20 | HA |
| 27H | x = 300 | y = 250 | 8 | HA |

ANLAGE: 6

Hersteller: RFK Tuning GmbH

Radtyp: GLS302-19085

Stand: 25.07.2018

Seite: 47 von 47

Fahrzeug:

Hersteller: SSANGYONG
Fahrzeugtyp: CK
Genehm.Nr.: e9*2007/46*0055*..
Handelsbez.: Korando

Variante(n):

Nacharbeit Radhausausschnittkantenbereich:

| Auflagen | Nacharbeit im Bereich | | Achse |
|----------|-----------------------|----------|-------|
| | von [mm] | bis [mm] | |
| 26P | x = 250 | y = 200 | VA |
| 26B | x = 300 | y = 250 | VA |
| 27I | x = 250 | y = 220 | HA |
| 27B | x = 300 | y = 270 | HA |

Aufweiten Radhausausschnittkantenbereich:

| Auflagen | Im Bereich | | Aufweiten um [mm] | Achse |
|----------|------------|----------|-------------------|-------|
| | von [mm] | bis [mm] | | |
| 26N | x = 300 | y = 250 | 8 | VA |
| 26J | x = 300 | y = 250 | 30 | VA |
| 27H | x = 300 | y = 270 | 8 | HA |
| 27F | x = 300 | y = 270 | 20 | HA |

Wuchtgewichte

Sofern zum Auswuchten der Sonderräder an der Felgeninnenseite Klebegewichte unterhalb des Tiefbetts bzw. unterhalb der Felgenschulter bzw. Klammern am inneren Felgenhorn angebracht werden, ist auf einen Mindestabstand von 3 mm zu Brems-, Fahrwerks- bzw. Lenkungsteilen zu achten.

Allgemeine Reifenhinweise

Reifen mit dem Geschwindigkeitssymbol V dürfen bei 210 km/h bis zu 100% und bei 240 km/h bis zu 91% ihrer maximalen Tragfähigkeit ausgelastet werden. Dazwischen wird linear interpoliert.

Reifen mit dem Geschwindigkeitssymbol W dürfen bei 240 km/h bis zu 100% und bei 270 km/h bis zu 85% ihrer maximalen Tragfähigkeit ausgelastet werden. Dazwischen wird linear interpoliert.

Reifen mit dem Geschwindigkeitssymbol Y dürfen bei 270 km/h bis zu 100% und bei 300 km/h bis zu 85% ihrer maximalen Tragfähigkeit ausgelastet werden. Dazwischen wird linear interpoliert.

Für Geschwindigkeiten über 300 km/h sind die Tragfähigkeiten vom Reifenhersteller zu bestätigen.

Bei der Bestimmung der Tragfähigkeit ist zur bauartbedingten Höchstgeschwindigkeit des Fahrzeuges eine Toleranz von 5% oder die vom Fahrzeughersteller vorgegebene Toleranz zu addieren und der Einfluß des Sturzwinkels zu beachten.

Bei Reifen mit der Geschwindigkeitsbezeichnung ZR sind die Tragfähigkeiten von den Reifenherstellern bestätigen zu lassen.

Die Bezieher der Sonderräder sind darauf hinzuweisen, daß der vom Reifenhersteller vorgeschriebenen Reifenfülldruck zu beachten ist.

Um ungünstige Einflüsse auf das Fahrverhalten zu vermeiden, sollten jeweils nur gleiche Reifen (Bauart, Hersteller und Profiltyp) am Fahrzeug montiert werden. Spezielle Auflagen im Gutachten bleiben hiervon unberührt.

Ersatzrad

Die Bezieher der Sonderräder müssen darauf hingewiesen werden, daß bei Verwendung des serienmäßigen Ersatzrades die serienmäßigen Radbefestigungsteile zu verwenden sind.

Allgemeine Radhinweise

Eine nachträgliche mechanische Bearbeitung und/oder thermische Behandlung ist nicht zulässig.

Hinweisblatt zu den im Gutachten genannten Nacharbeitsauflagen Nr.

26B, 26P, 27B, 27I, 26N, 26J, 27F, 27H

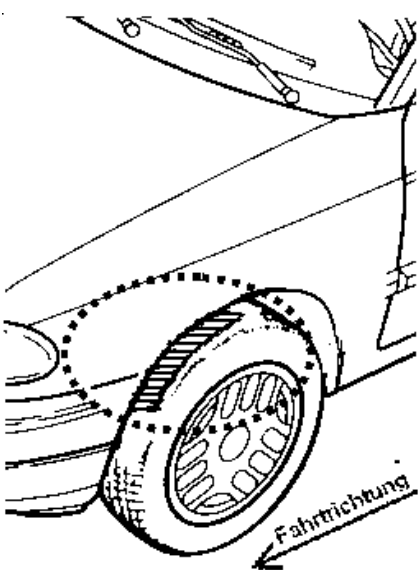
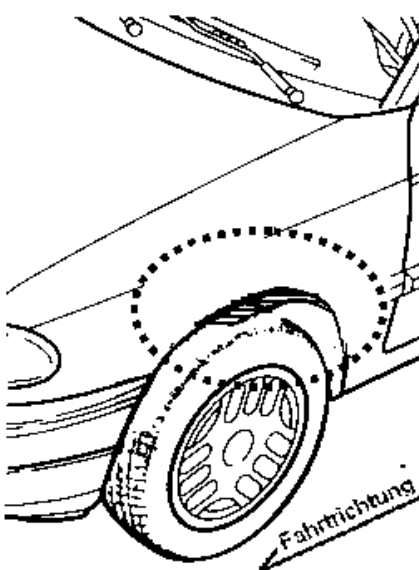
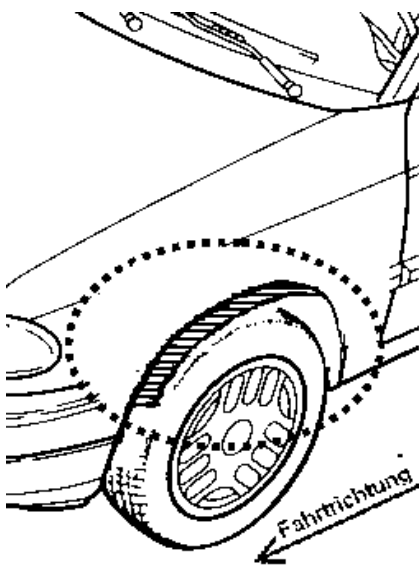


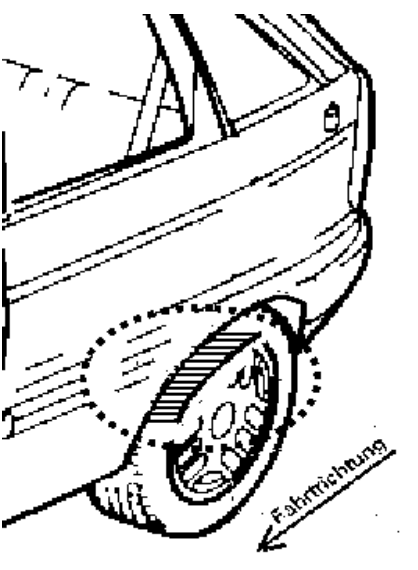
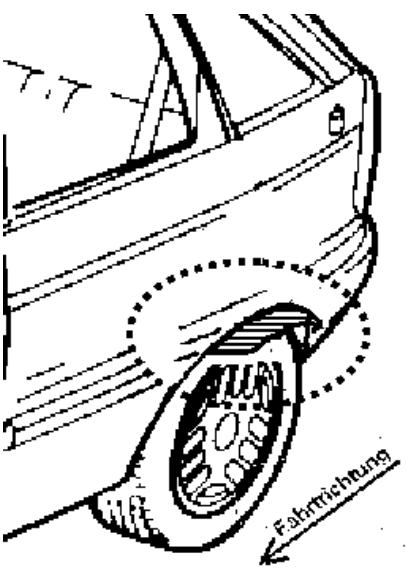
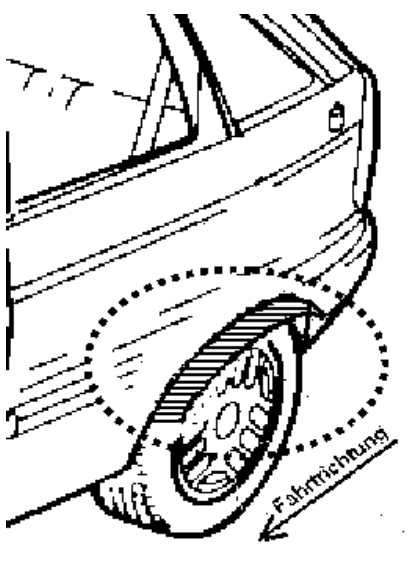
ANLAGE: Radabdeckung
 Hersteller: RFK Tuning GmbH

Radtyp: GLS302-19085
 Stand: 25.07.2018

Hinweisblatt zu den im Gutachten genannten Radabdeckungsauflagen Nr. 241 – 248, 24C, 24D, 24J und 24M.

Die nachfolgenden Bilder stellen die Hilfsmittel zur Erfüllung der Radabdeckung dar, die in den Radabdeckungsauflagen beschrieben sind.

| Vorderachse | | |
|--|---|---|
| Bereich 30 Grad vor der Radmitte Zu Auflage 241 bzw. 245 | Bereich 50 Grad hinter der Radmitte Zu Auflage 242 bzw. 246 | Bereich 30 Grad vor und 50 Grad hinter der Radmitte Zu Auflage 241,242,245, 246,24C,24J |
|  |  |  |

| Hinterachse | | |
|---|--|--|
| Bereich 30 Grad vor der Radmitte Zu Auflage 243 bzw. 247 | Bereich 50 Grad hinter der Radmitte Zu Auflage 244 bzw. 248 | Bereich 30 Grad vor und 50 Grad hinter der Radmitte Zu Auflage 243,244,247,248,24D,24M |
|  |  |  |

