



Kraftfahrt-Bundesamt

DE-24932 Flensburg

Allgemeine Betriebserlaubnis (ABE) National Type Approval

ausgestellt von:

Kraftfahrt-Bundesamt (KBA)

nach § 22 in Verbindung mit § 20 Straßenverkehrs-Zulassungs-Ordnung (StVZO)
für einen Typ des folgenden Genehmigungsobjektes

Sonderräder für Pkw 7 J x 17 H2

issued by:

Kraftfahrt-Bundesamt (KBA)

according to § 22 and 20 Straßenverkehrs-Zulassungs-Ordnung (StVZO) for a type
of the following approval object

special wheels for passenger cars 7 J x 17 H2

Genehmigungsnummer: **52269**
Approval number:

Erweiterung: --
Extension:

1. Genehmigungsinhaber:
Holder of the approval:
RFK Tuning GmbH, 67714 Waldfishbach-Burgalben
2. Gegebenenfalls Name und Anschrift des Bevollmächtigten:
If applicable, name and address of representative:
Entfällt
Not applicable
3. Typbezeichnung:
Type:
SLS401-17070



Kraftfahrt-Bundesamt

DE-24932 Flensburg

2

Genehmigungsnummer: **52269**

Approval number:

Erweiterung: --

Extension:

4. Aufgebrachte Kennzeichnungen:
Identification markings:
Hersteller oder Herstellerzeichen
Manufacturer or registered manufacturer`s trademark

Felgenreöße
Size of the wheel

Typ und die Ausführung
Type and version

Herstelldatum (Monat und Jahr)
Date of manufacture (month and year)

Genehmigungszeichen
Approval identification

Einpresstiefe
Inset/outset
5. Anbringungsstelle der Kennzeichnungen:
Position of the identification markings:
An der Innen- bzw. Außenseite des Rades
On the inside/outside of the wheel
6. Zuständiger Technischer Dienst:
Responsible Technical Service:
KÜS Technik GmbH
DE-66679 Losheim am See
7. Datum des Prüfberichts des Technischen Dienstes:
Date of test report issued by the Technical Service:
09.07.2019
8. Nummer des Prüfberichts des Technischen Dienstes:
Number of test report issued by that Technical Service:
366-0276-19-LORD



Kraftfahrt-Bundesamt

DE-24932 Flensburg

3

Genehmigungsnummer: **52269**

Approval number:

Erweiterung: --

Extension:

9. Verwendungsbereich:
Range of application:
Das Genehmigungsobjekt „Sonderräder für Pkw“ darf nur zur Verwendung gemäß:
The use of the approval object „special wheels for passenger cars“ is restricted to the application listed:

Anlage/n zum Prüfbericht
Annex/es of the test report
1 - 6

unter den angegebenen Bedingungen an den dort aufgeführten bzw. beschriebenen Kraftfahrzeugen feilgeboten werden.
The offer for sale is only allowed on the listed vehicles under the specified conditions.

10. Bemerkungen:
Remarks:
Für die in dieser ABE freigegebenen Rad/Reifenkombinationen ist die Berichtigung der Zulassungsbescheinigung Teil I gemäß § 13 Fahrzeug-Zulassungsverordnung (FZV) nicht erforderlich.
The correction of the "Zulassungsbescheinigung Teil I" according to § 13 Fahrzeug-Zulassungsverordnung (FZV) is not required for the wheel/tire combinations listed in this ABE.

Es gelten die im o.g. Gutachten nebst Anlagen festgehaltenen Angaben.
The indications given in the above mentioned test report including its annexes shall apply.

Die Anforderungen des Artikels 31, Absätze 5, 6, 8, 9 und 12 der Richtlinie 2007/46/EG - Verkauf und Inbetriebnahme von Teilen oder Ausrüstungen, von denen ein erhebliches Risiko für das einwandfreie Funktionieren wesentlicher Systeme ausgehen kann - sind sinngemäß erfüllt.
The requirements of Article 31, paragraphs 5, 6, 8, 9 and 12 of directive 2007/46/EC - Sale and entry into service of parts or equipment which are capable of posing a significant risk to the correct functioning of essential systems - are met.

11. Änderungsabnahme gemäß § 19 (3) StVZO:
Acceptance test of the modification as per § 19 (3) StVZO:
Siehe Prüfbericht
See test report
12. Die Genehmigung wird erteilt
Approval is **granted**



Kraftfahrt-Bundesamt

DE-24932 Flensburg

4

Genehmigungsnummer: **52269**

Approval number:

Erweiterung: --

Extension:

13. Grund (Gründe) für die Erweiterung der Genehmigung (falls zutreffend):
Reason(s) for the extension (if applicable):

Entfällt

Not applicable

14. Ort: **DE-24932 Flensburg**
Place:

15. Datum: **31.07.2019**
Date:

16. Unterschrift: **Im Auftrag**
Signature:

Nino Pommerencke



17. Beigefügt ist eine Liste der Genehmigungsunterlagen, die bei der zuständigen Genehmigungsbehörde hinterlegt sind und von denen eine Kopie auf Anfrage erhältlich ist.
Annexed is a list of documents making up the approval file, deposited with the competent authority which granted approval, a copy can be obtained on request.

Anlagen:

Enclosures:

Gemäß Inhaltsverzeichnis

According to index



Kraftfahrt-Bundesamt

DE-24932 Flensburg

Inhaltsverzeichnis zu den Beschreibungsunterlagen Index to the information package

Nummer der Genehmigung: **52269**
Approval No.

Erweiterung Nr.: --
Extension No.:

Ausgabedatum: **31.07.2019**
Date of issue:

letztes Änderungsdatum: --
last date of amendment:

Nebenbestimmungen und Rechtsbehelfsbelehrung
Collateral clauses and instruction on right to appeal

Prüfbericht(e) Nr.:
Test report(s) No.:
366-0276-19-LORD

Datum:
Date
09.07.2019

Beschreibungsbogen Nr.:
Information document No.:
SLS401-17070

Datum:
Date
23.03.2018

Liste der Änderungen:
List of modifications:
Entfällt
Not applicable

Datum:
Date



Kraftfahrt-Bundesamt

DE-24932 Flensburg

Nummer der Genehmigung: **52269**

- Anlage -

Nebenbestimmungen und Rechtsbehelfsbelehrung

Nebenbestimmungen

Jede Einrichtung, die dem genehmigten Typ entspricht, ist gemäß der angewendeten Vorschrift zu kennzeichnen.

Das Genehmigungszeichen lautet wie folgt:

KBA 52269

Die Einzelerzeugnisse der reihenweisen Fertigung müssen mit den Genehmigungsunterlagen genau übereinstimmen. Änderungen an den Einzelerzeugnissen sind nur mit ausdrücklicher Zustimmung des Kraftfahrt-Bundesamtes gestattet.

Änderungen der Firmenbezeichnung, der Anschrift und der Fertigungsstätten sowie eines bei der Erteilung der Genehmigung benannten Zustellungsbevollmächtigten oder bevollmächtigten Vertreters sind dem Kraftfahrt-Bundesamt unverzüglich mitzuteilen.

Verstöße gegen diese Bestimmungen können zum Widerruf der Genehmigung führen und können überdies strafrechtlich verfolgt werden.

Die Genehmigung erlischt, wenn sie zurückgegeben oder entzogen wird, oder der genehmigte Typ den Rechtsvorschriften nicht mehr entspricht. Der Widerruf kann ausgesprochen werden, wenn die für die Erteilung und den Bestand der Genehmigung geforderten Voraussetzungen nicht mehr bestehen, wenn der Genehmigungsinhaber gegen die mit der Genehmigung verbundenen Pflichten - auch soweit sie sich aus den zu dieser Genehmigung zugeordneten besonderen Auflagen ergeben - verstößt oder wenn sich herausstellt, dass der genehmigte Typ den Erfordernissen der Verkehrssicherheit oder des Umweltschutzes nicht entspricht.

Das Kraftfahrt-Bundesamt kann jederzeit die ordnungsgemäße Ausübung der durch diese Genehmigung verliehenen Befugnisse, insbesondere die genehmigungsgerechte Fertigung sowie die Maßnahmen zur Übereinstimmung der Produktion, nachprüfen. Es kann zu diesem Zweck Proben entnehmen oder entnehmen lassen. Dem Kraftfahrt-Bundesamt und/oder seinen Beauftragten ist ungehinderter Zutritt zu Produktions- und Lagerstätten zu gewähren.

Die mit der Erteilung der Genehmigung verliehenen Befugnisse sind nicht übertragbar. Schutzrechte Dritter werden durch diese Genehmigung nicht berührt.

Rechtsbehelfsbelehrung

Gegen diese Genehmigung kann innerhalb eines Monats nach Bekanntgabe Widerspruch erhoben werden. Der Widerspruch ist beim **Kraftfahrt-Bundesamt, Fördestraße 16, DE-24944 Flensburg**, schriftlich oder zur Niederschrift einzulegen.



Kraftfahrt-Bundesamt

DE-24932 Flensburg

2

Approval No.: **52269**

- Attachment -

Collateral clauses and instruction on right to appeal

Collateral clauses

All equipment which corresponds to the approved type is to be identified according to the applied regulation.

The approval identification is as follows: - see German version -

The individual production of serial fabrication must be in exact accordance with the approval documents. Changes in the individual production are only allowed with express consent of the Kraftfahrt-Bundesamt.

Changes in the name of the company, the address and the manufacturing plant as well as one of the parties given the authority to delivery or authorised representative named when the approval was granted is to be immediately disclosed to the Kraftfahrt-Bundesamt.

Breach of this regulation can lead to recall of the approval and moreover can be legally prosecuted.

The approval expires if it is returned or withdrawn or if the type approved no longer complies with the legal requirements. The revocation can be made if the demanded requirements for issuance and the continuance of the approval no longer exist, if the holder of the approval violates the duties involved in the approval, also to the extent that they result from the assigned conditions to this approval, or if it is determined that the approved type does not comply with the requirements of traffic safety or environmental protection.

The Kraftfahrt-Bundesamt may check the proper exercise of the conferred authority taken from this approval at any time. In particular this means the compliant production as well as the measures for conformity of production. For this purpose samples can be taken or have taken. The employees or the representatives of the Kraftfahrt-Bundesamt may get unhindered access to the production and storage facilities.

The conferred authority contained with issuance of this approval is not transferable. Trade mark rights of third parties are not affected with this approval.

Instruction on right to appeal

This approval can be appealed within one month after notification. The appeal is to be filed in writing or as a transcript at the **Kraftfahrt-Bundesamt, Fördestraße 16, DE-24944 Flensburg.**

GUTACHTEN ZUR ERTEILUNG DER ABE 52269
366-0276-19-LORD

Antragsteller: RFK Tuning GmbH
67714 Waldfischbach-Burgalben

Art: Sonderrad 7 J X 17 H2

Typ: SLS401-17070

Die in den Anlagen aufgeführten Fahrzeugtypen entsprechen auch nach erfolgter Umrüstung den heute gültigen Vorschriften der StVZO. Das vorliegende Gutachten zur Erteilung der ABE 52269 verliert seine Gültigkeit, wenn sich durch Umrüstung berührte Bauvorschriften der StVZO ändern oder an den Kraftfahrzeugen Änderungen eintreten, die die Begutachtungspunkte beeinflussen.

I. Übersicht

Ausführung	Ausführungsbezeichnung		Loch- kreis (mm) / -zahl	Mitten- och (mm)	Ein- preß- tiefe (mm)	zul. Rad- last (kg)	zul. Abroll- umf. (mm)	gültig ab Fertig- Datum
	Kennzeichnung Rad	Kennzeichnung Zentrierring						
F01	F01	ohne	98/4	58,1	32	540	1950	11/17
X02	X02	FZ02 Ø63,3 - Ø54,1	100/4	54,1	39	510	2037	11/17
X02	X02	FZ02 Ø63,3 - Ø54,1	100/4	54,1	39	530	1950	11/17
X02	X02	FZ04 Ø63,3 - Ø56,6	100/4	56,6	39	530	1950	11/17
X02	X02	FZ05 Ø63,3 - Ø57,1	100/4	57,1	39	475	1950	11/17
X02	X02	FZ05 Ø63,3 - Ø57,1	100/4	57,1	39	530	1950	11/17
X02	X02	FZ10 Ø63,3 - Ø60,1	100/4	60,1	39	530	1950	11/17
C01	C01	ohne	108/4	65,1	18	486	2141	12/17
C01	C01	ohne	108/4	65,1	18	509	2037	12/17
C01	C01	ohne	108/4	65,1	18	530	1955	12/17

I.1. Beschreibung der Sonderräder

Antragsteller : RFK Tuning GmbH
67714 Waldfischbach-Burgalben

Hersteller : RFK Tuning GmbH
:
: 67714 Waldfischbach-Burgalben

Handelsmarke :
:

Korrosionsschutz : Mehrschicht-Einbrennlackierung

I.2. Radanschluß

siehe Anlage

Gutachten 366-0276-19-LORD zur Erteilung der ABE 52269

Fahrzeugteil: Sonderrad 7 J X 17 H2
Antragsteller: RFK Tuning GmbH

Radtyp: SLS401-17070
Stand: 09.07.2019



I.3. Kennzeichnung der Sonderräder

An den Sonderrädern wird folgende Kennzeichnung an der Außen- bzw. Innenseite eingegossen bzw. eingeprägt, siehe Beispiel der Radausführung X02:

	: Außenseite	: Innenseite
Radtyp	: --	: SLS401-17070
Radausführung	: --	: X02
Radgröße	: --	: 17X7J
Typzeichen	: KBA 52269	: --
Einpreßtiefe	: --	: ET39
Herstellungsdatum	: --	: Fertigungsmonat und -jahr : z.B. 11.17
Herkunftsmerkmal	: --	: MADE IN CHINA
Gießereikennzeichnung	: --	: P1530
Japan. Prüfwertzeichen	: JWL	: --

Zusätzlich können an der Radinnenseite bzw. -außenseite verschiedene Kontrollzeichen angebracht sein.

I.4. Verwendungsbereich

Die Sonderräder sind für Personenkraftwagen vorgesehen.

II. Sonderradprüfung

Die hier beschriebenen Sonderräder wurden gemäß der "Richtlinien für die Prüfung von Sonderrädern für Kfz und ihre Anh. BMV/StV 13/36.25.07-20.01, VkB I S 1377" vom 25.11.1998 geprüft.

II.1. Felge

Die Maße und Toleranzen der Felgenkontur entsprechen der E.T.R.T.O. Norm.

II.2. Werkstoff der Sonderräder:

Zusammensetzung, Festigkeitswerte und Korrosionsverhalten des Werkstoffes sind in der Beschreibung des Herstellers aufgeführt; diese Angaben wurden durch uns nicht überprüft.

II.3. Festigkeitsprüfung:

Es liegen folgende Technischen Berichte/Nachweise vor:

Berichtart	Berichtnummer	Datum	Technischer Dienst
Technischer Bericht	0001301429	08.07.2019	KÜS Technik GMBH

III. Anbau- und Verwendungsprüfung:

III.1. Anbauuntersuchung am Fahrzeug:

Wenn die Auflagen und Hinweise in den Anlagen erfüllt sind, haben die Räder ausreichenden Abstand von Brems- und Fahrwerksteilen, und die Freigängigkeit der Reifen ist bei den im Straßenverkehr üblichen Bedingungen gewährleistet.

III.2. Fahrversuche:

Freigaben der Fahrzeughersteller über Felgengröße, Einpreßtiefe und Größen der Bereifung liegen teilweise nicht vor.

**Gutachten 366-0276-19-LORD
zur Erteilung der ABE 52269**

Fahrzeugteil: Sonderrad 7 J X 17 H2
Antragsteller: RFK Tuning GmbH

Radtyp: SLS401-17070
Stand: 09.07.2019



Seite: 3 von 4

Für die Verwendung der Sonderräder wurden Anbau-, Freigängigkeits und Handlingprüfungen durchgeführt. Der Untersuchungsumfang entspricht den Kriterien der Richtlinie für die Prüfung von Sonderrädern für Kfz und ihre Anhänger (BMV/StV 13/36.25.07-20.01 vom 25.11.1998, VkB I S. 1377), Punkt 4.6.8 Anbauprüfung, und des VdTÜV-Merkblattes Nr. 751 (Begutachtung von baulichen Veränderungen an M- und N-Fahrzeugen unter besonderer Berücksichtigung der Betriebsfestigkeit, Ausgabe 01.2018 Anhang I). Bei den durchgeführten Prüfungen ergaben sich im Vergleich zur serienmäßigen Ausrüstung der Fahrzeuge keine Beanstandungen. Kriterien des Fahrkomforts lagen der Beurteilung nicht zugrunde. Der Kraftstoffverbrauch mit den von der Serie abweichenden Rad/Reifen-Kombinationen wurde nicht gemessen.

Die Spurverbreiterung beträgt an den geprüften Fahrzeugen weniger als 2 % der serienmäßigen Spurweite. Deshalb ist eine Prüfung der Fahrwerksfestigkeit nicht erforderlich.

IV. Zusammenfassung:

Gegen die Erteilung einer Allgemeinen Betriebserlaubnis nach §22 StVZO bestehen keine technischen Bedenken.

Die Prüfungen wurden entsprechend den relevanten Anforderungen der EN ISO/IEC 17025:2005 durchgeführt. Der Gutachteninhaber muß eine gleichmäßige und reihenweise Fertigung der Räder gewährleisten.

Er hat darüberhinaus dafür zu sorgen, daß dieses Gutachten sowie dessen Anlagen durch Nachtrag ergänzt werden, wenn

- sich am Sonderrad Änderungen in maßlicher, werkstofflicher oder fertigungstechnischer Hinsicht ergeben.

V. Unterlagen und Anlagen:

V.1. Verwendungsbereichsanlagen:

Folgender Verwendungsbereich wurde festgelegt:

Anlage	Hersteller	Ausführung	ET	erstellt am	Allg. Hinweise
1	CITROEN, FIAT, FORD, PEUGEOT	F01	32	09.07.2019	liegt bei
2	FCA, HYUNDAI, HYUNDAI Assan Otomotiv Sanayi, HYUNDAI MOTOR EUROPE, HYUNDAI MOTOR (IND), KIA, MAZDA, OPEL / VAUXHALL, Suzuki, SUZUKI, TOYOTA	X02	39	09.07.2019	liegt bei
3	DAEWOO MOTOR CO. LTD, FIAT, OPEL, OPEL / VAUXHALL	X02	39	09.07.2019	liegt bei
4	SEAT, SKODA, VOLKSWAGEN	X02	39	09.07.2019	liegt bei
5	AUTOMOBILES DACIA S.A., LADA, NISSAN, NISSAN EUROPE (F), Nissan International S. A., RENAULT	X02	39	09.07.2019	liegt bei
6	CITROEN, OPEL / VAUXHALL, PEUGEOT, PSA Automobiles SA	C01	18	09.07.2019	liegt bei

V.2. Allgemeine Hinweise:

siehe Anlage: Allgemeine Hinweise

V.3. Technische Unterlagen:

siehe Anlage: Technische Unterlagen

§ 22 52269

**Gutachten 366-0276-19-LORD
zur Erteilung der ABE 52269**

Fahrzeugteil: Sonderrad 7 J X 17 H2
Antragsteller: RFK Tuning GmbH

Radtyp: SLS401-17070
Stand: 09.07.2019

KUS
TECHNIK GMBH

Seite: 4 von 4



B.Eng. Tim Stoller

Sachverständiger
Prüflabor DIN EN ISO/IEC 17025
Losheim am See, 09.07.2019
KUS

§ 22 52269

Gutachten 366-0276-19-LORD zur Erteilung der ABE 52269

ANLAGE: Allgemeine Hinweise
Hersteller: RFK Tuning GmbH

Radtyp: SLS401-17070
Stand: 09.07.2019



Seite: 1 von 1

Wuchtgewichte

Sofern zum Auswuchten der Sonderräder an der Felgeninnenseite Klebegewichte unterhalb des Tiefbetts bzw. unterhalb der Felgenschulter bzw. Klammergewichte am inneren Felgenhorn angebracht werden, ist auf einen Mindestabstand von 3 mm zu Brems-, Fahrwerks- bzw. Lenkungsteilen zu achten.

Allgemeine Reifenhinweise

Reifen mit dem Geschwindigkeitssymbol V dürfen bei 210 km/h bis zu 100% und bei 240 km/h bis zu 91% ihrer maximalen Tragfähigkeit ausgelastet werden. Dazwischen wird linear interpoliert.

Reifen mit dem Geschwindigkeitssymbol W dürfen bei 240 km/h bis zu 100% und bei 270 km/h bis zu 85% ihrer maximalen Tragfähigkeit ausgelastet werden. Dazwischen wird linear interpoliert.

Reifen mit dem Geschwindigkeitssymbol Y dürfen bei 270 km/h bis zu 100% und bei 300 km/h bis zu 85% ihrer maximalen Tragfähigkeit ausgelastet werden. Dazwischen wird linear interpoliert.

Für Geschwindigkeiten über 300 km/h sind die Tragfähigkeiten vom Reifenhersteller zu bestätigen.

Bei der Bestimmung der Tragfähigkeit ist zur bauartbedingten Höchstgeschwindigkeit des Fahrzeuges eine Toleranz von 5% oder die vom Fahrzeughersteller vorgegebene Toleranz zu addieren und der Einfluß des Sturzwinkels zu beachten.

Bei Reifen mit der Geschwindigkeitsbezeichnung ZR sind die Tragfähigkeiten von den Reifenherstellern bestätigen zu lassen.

Die Bezieher der Sonderräder sind darauf hinzuweisen, daß der vom Reifenhersteller vorgeschriebenen Reifenfülldruck zu beachten ist.

Um ungünstige Einflüsse auf das Fahrverhalten zu vermeiden, sollten jeweils nur gleiche Reifen (Bauart, Hersteller und Profiltyp) am Fahrzeug montiert werden. Spezielle Auflagen im Gutachten bleiben hiervon unberührt.

Ersatzrad

Die Bezieher der Sonderräder müssen darauf hingewiesen werden, daß bei Verwendung des serienmäßigen Ersatzrades die serienmäßigen Radbefestigungsteile zu verwenden sind.

Allgemeine Radhinweise

Eine nachträgliche mechanische Bearbeitung und/oder thermische Behandlung ist nicht zulässig.

§ 22 52269

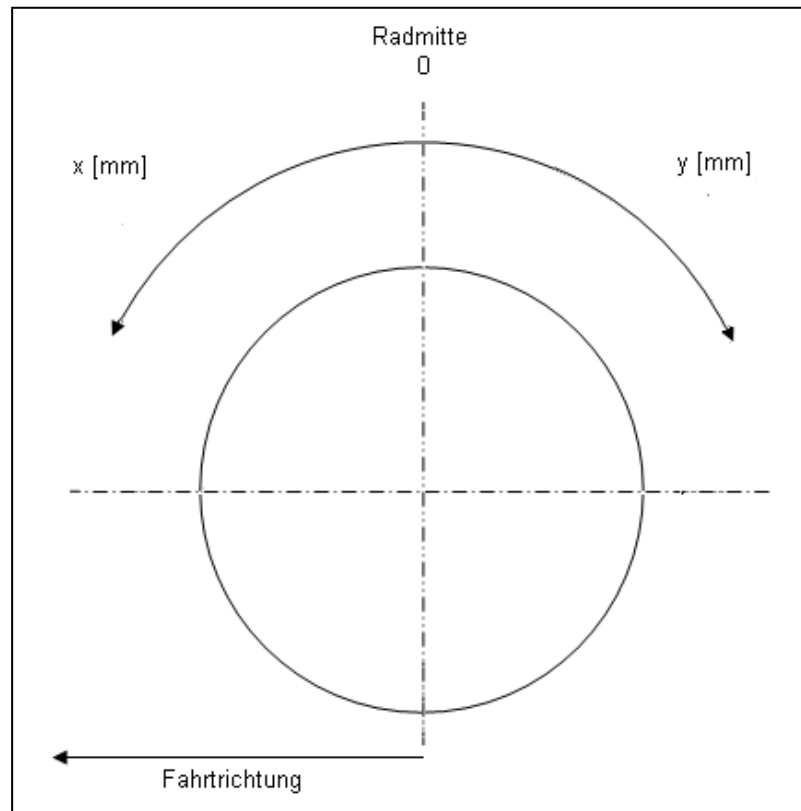
**Gutachten 366-0276-19-LORD
zur Erteilung der ABE 52269**

ANHANG: Nacharbeitsprofile - Skizze Radhaus
Hersteller: RFK Tuning GmbH

Radtyp: SLS401-17070
Stand: 09.07.2019

Hinweisblatt zu den im Gutachten genannten Nacharbeitsauflagen Nr.

26B, 26P, 27B, 27I, 26N, 26J, 27F, 27H



§ 22 52269

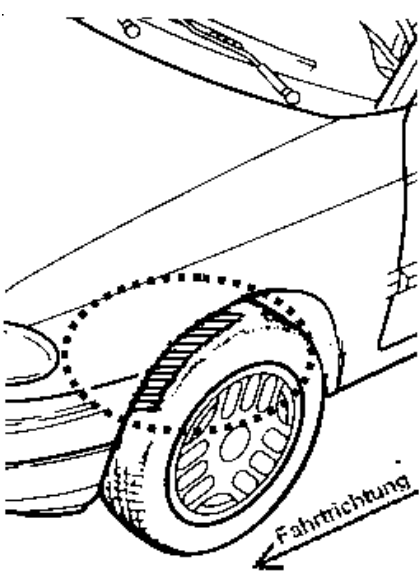
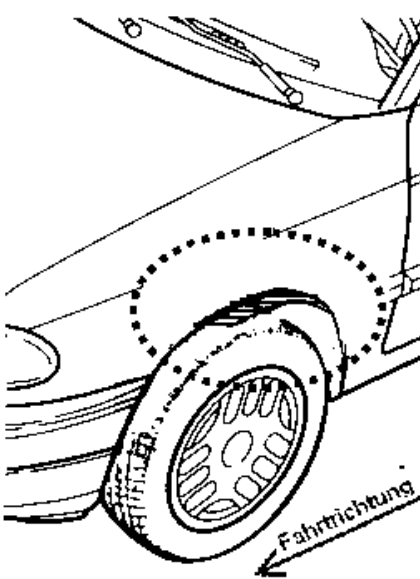
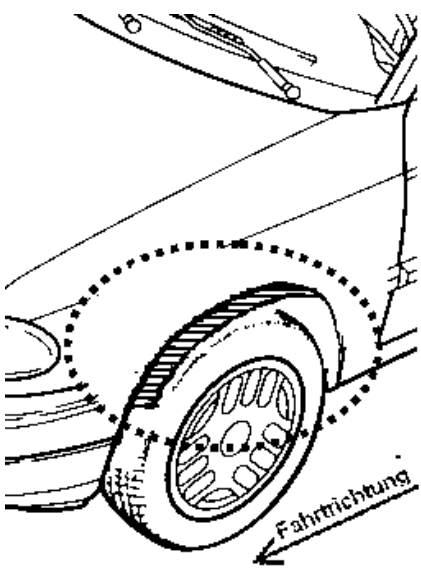
**Gutachten 366-0276-19-LORD
zur Erteilung der ABE 52269**

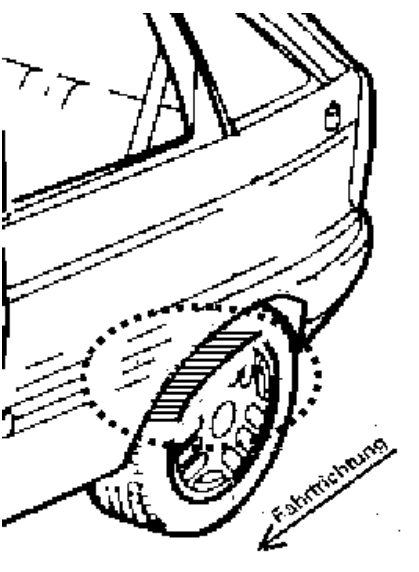
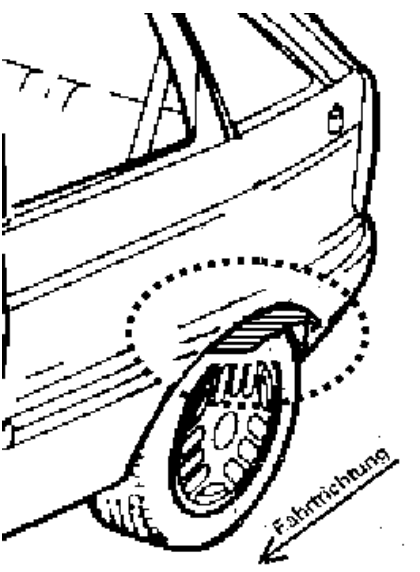
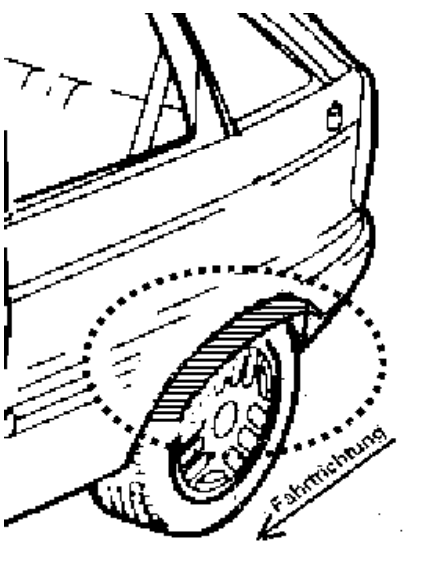
ANLAGE: Radabdeckung
Hersteller: RFK Tuning GmbH

Radtyp: SLS401-17070
Stand: 09.07.2019

Hinweisblatt zu den im Gutachten genannten Radabdeckungsauflagen Nr. 241 – 248, 24C, 24D, 24J und 24M.

Die nachfolgenden Bilder stellen die Hilfsmittel zur Erfüllung der Radabdeckung dar, die in den Radabdeckungsauflagen beschrieben sind.

Vorderachse		
Bereich 30 Grad vor der Radmitte Zu Auflage 241 bzw. 245	Bereich 50 Grad hinter der Radmitte Zu Auflage 242 bzw. 246	Bereich 30 Grad vor und 50 Grad hinter der Radmitte Zu Auflage 241,242,245, 246,24C,24J
		

Hinterachse		
Bereich 30 Grad vor der Radmitte Zu Auflage 243 bzw. 247	Bereich 50 Grad hinter der Radmitte Zu Auflage 244 bzw. 248	Bereich 30 Grad vor und 50 Grad hinter der Radmitte Zu Auflage 243,244,247,248,24D,24M
		

S 22 52269

Anbauabnahme nach § 19 Abs. 3 StVZO

Nachweis gemäß § 19 Abs. 4 Satz 1 StVZO

Für: **Leichtmetallrad** Typ: **SLS401-17070**
des Herstellers/Importeurs: **RFK Tuning GmbH 67714 Waldfishbach-Burgalben** Datum:
09.07.2019

Bestätigung des ordnungsgemäßen Anbaus gem. § 19 Abs. 3 StVZO

Hiermit wird bestätigt, daß der Anbau des im Nachweis genannten Bauteils am
Fahrzeughersteller: , Fahrzeugtyp: ,
Fahrzeug-Ident-Nr.:
ordnungsgemäß erfolgte und das Fahrzeug insoweit den geltenden Vorschriften entspricht.
Vorangegangene zulässige Änderungen gemäß Fahrzeugschein/Anbaubestätigung/Teile-ABE *)
wurden berücksichtigt.

Bemerkungen/Hinweise/Auflagen:

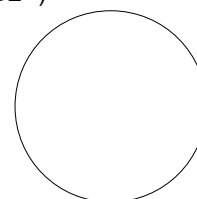
Änderungen zu Angaben in den Fahrzeugpapieren sind der zuständigen Zulassungsbehörde
bei deren nächster Befassung mit den Papieren zu melden.

Untersuchungsbericht/Gutachten-Nr.:

Unterschrift u. Name

Ort u. Datum der Abnahme:

a.a.S.o.P./Prüf-Ing.



Fahrzeugbeschreibung

B	-	2.1		2.2		L	-	9	-	P.2 P.4	/-	T	-
J			4			18	-			19	-		
E				3		20	-			G	-		
D.1	-					12	-	13	-	Q	-		
D.2						V.7	-	F.1	-	F.2	-		
						7.1	-	7.2	-	7.3	-		
						8.1	-	8.2	-	8.3	-		
						U.1	-	U.2	-	U.3	-		
D.3	-				O.1	-	O.2	-	S.1	-	S.2	-	
2	-				15.1	-							
5						15.2	-						
						15.3	-						
V.9	-				R	-					11	-	
14					K	-							
P.3	-				6	-		17	-	16	-		
10	-	14.1		P.1	-	21	-						
22	-												
	-												
	-												
	-												
	-												

§ 22 52269